

Amasadora Espiral Industrial Extraíble

Serie AHD-E



- Fabricada en Italia
- Uso profesional e intensivo
- Materiales de alta calidad y resistencia

Características

Serie AHD-E

Construcción

La amasadora reforzada con cuba extraíble tiene una estructura robusta en acero pintado, protección de acero inoxidable y polietileno. Equipada con tres motores, uno para la espiral, una para la cuba y uno para la unidad hidráulica. Posee dos velocidades en la espiral. Posibilidad de inversión en la rotación de la cuba en primera velocidad.

Panel de mandos electrónico con selector ByPass. Bloqueo artesa por medio de gancho hidráulico, ruedas de fricción ajustables en caso de desgaste. Apta para masas con hidratación superior al 45% y para uso industrial.

Especificaciones

- Cuba, espiral y columna central en acero inoxidable
- Panel de mandos electrónico con selector ByPass
- Columna central sin pies
- Dos velocidades e inversa
- Iluminación led
- Parada de emergencia
- Kit de desagüe

Opcionales:

- **Medidor de temperatura PT 1000 en la columna central**
- **Pantalla táctil Weintek con variador de velocidad**
- **Raspador**

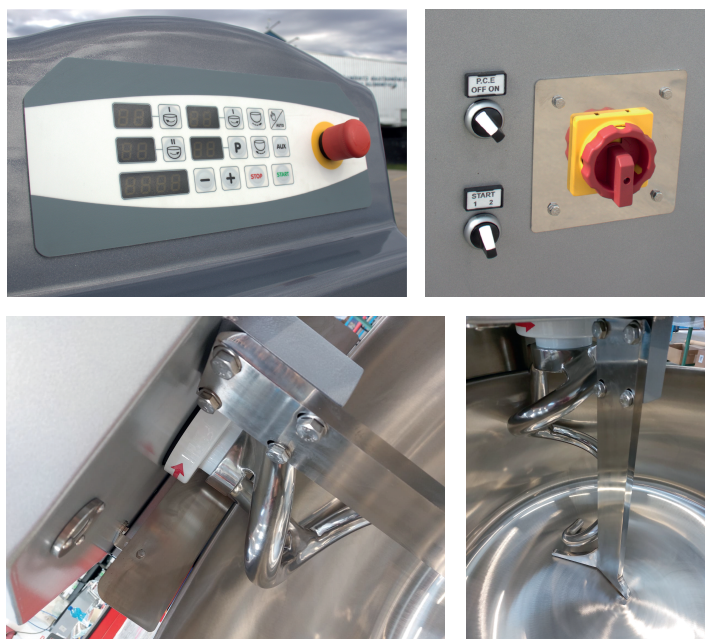
Accesorios:

- **Bowl con carro extra**



Datos técnicos

Serie AHD-E

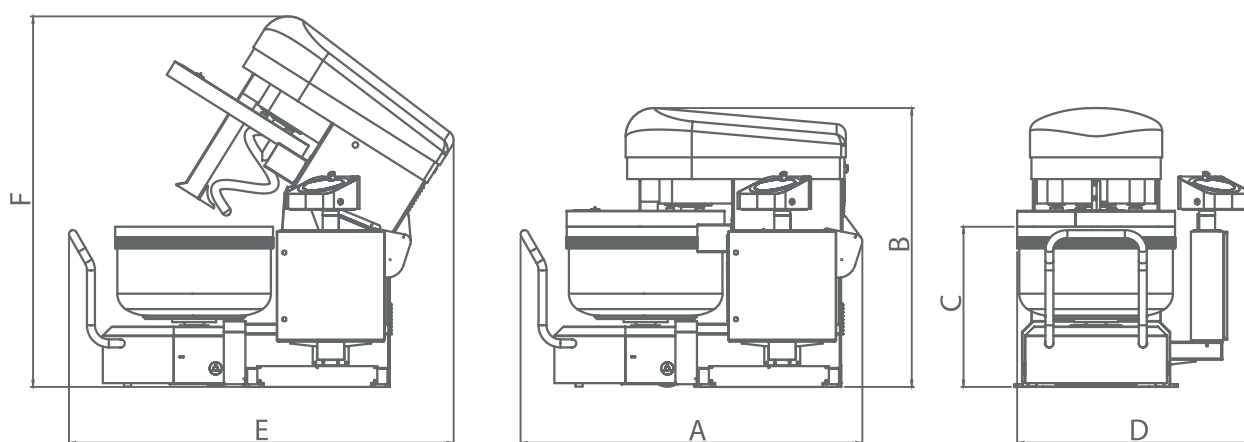


MODELO	AHD120-E	AHD160-E	AHD200-E	AHD250-E	AHD300-E
Cap. min/máx. de masa	8/120 Kgs	10/160 Kgs	10/200 Kgs	15/250 Kgs	20/280 Kgs
Cap. máx. de Harina	75 Kgs	100 Kgs	125 Kgs	150 Kgs	175 Kgs
Volumen de la cesta	186 L	266 L	306 L	378 L	421 L
Motor espiral	4/8 Kw	9/15 Kw	9/15 Kw	9/15 Kw	9/15 Kw
Motor artesa	0.75 Kw	0.75 Kw	0.75 Kw	1.1 Kw	1.1 Kw
Voltaje / Frecuencia	400V / 50Hz	400V / 50Hz	400V / 50Hz	400V / 50Hz	400V / 50Hz
Peso	870 Kgs	1230 Kgs	1280 Kgs	1320 Kgs	1360 Kgs

La empresa se reserva el derecho de cambiar las especificaciones sin previo aviso.

Planos y dimensiones

Serie AHD-E



MODELO	AHD120-E	AHD160-E	AHD200-E	AHD250-E	AHD300-E
A. Profundidad	1770 mm	1825 mm	1825 mm	1926 mm	1990 mm
B. Altura	1450 mm	1540 mm	1540 mm	1540 mm	1540 mm
C. Altura al borde del bowl	830 mm	883 mm	883 mm	883 mm	883 mm
D. Ancho	1235 mm	1325 mm	1340 mm	1365 mm	1415 mm
E. Profundidad con cabezal abierto	1960 mm	2065 mm	2065 mm	2176 mm	2240 mm
F. Altura con cabezal abierto	1840 mm	2045 mm	2045 mm	2045 mm	2045 mm

La empresa se reserva el derecho de cambiar las especificaciones sin previo aviso.