

Amasadora Espiral Industrial Fija

Serie AHD-F



- Fabricada en Italia
- Uso profesional e intensivo
- Materiales de alta calidad y resistencia

Características

Serie AHD-F

Construcción

La amasadora reforzada con cuba fija posee una estructura robusta en acero pintado, equipada con dos motores. Posee dos velocidades en la espiral y posibilidad de inversión en la rotación de la cuba en primera velocidad.

Equipada con doble transmisión espiral, columna central sin pies y motor espiral reforzado para masas más duras.

Transmisión silenciosa gracias a las correas trapezoidales. Panel de mandos electrónico con selector bypass.

Extracción de la masa facilitada gracias al pulsador, rotación cuba a impulsos. Apta para masas con hidratación superior al 45% y para uso artesanal. Posibilidad de amasar también pequeñas cantidades de pasta.

Especificaciones

- Cuba, espiral y columna central en acero inoxidable
- Dos velocidades e inversa
- Panel de mandos electrónico con selector Bypass
- Iluminación led
- Parada de emergencia

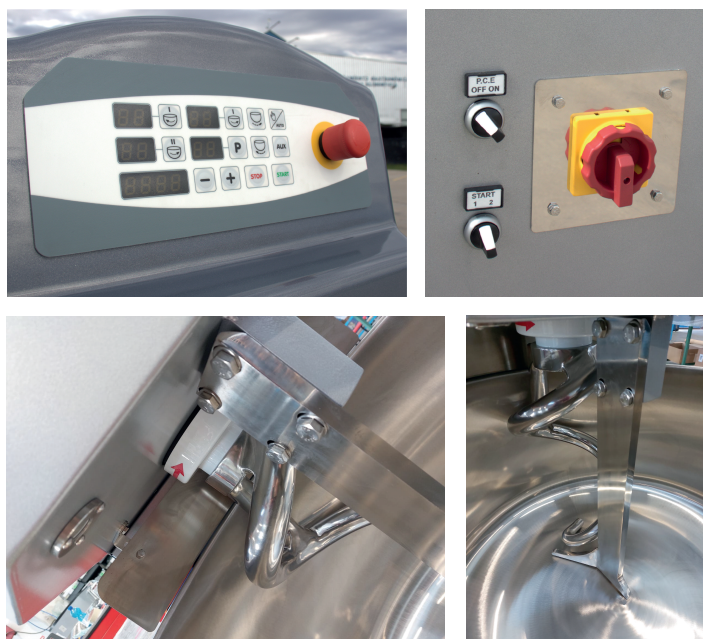
Opcionales:

- **Medidor de temperatura PT 1000 en la columna central**
- **Variador de velocidad artesana con potenciómetro**
- **Rascador**



Datos técnicos

Serie AHD-F

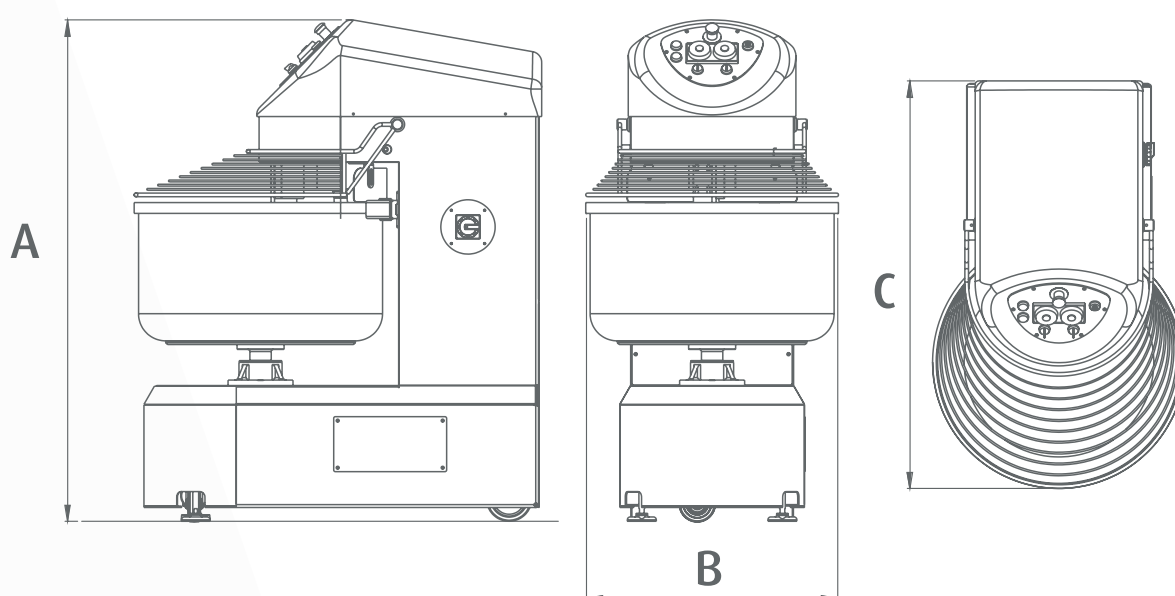


MODELO	AHD120-F	AHD160-F	AHD200-F	AHD250-F
Cap. min/máx. de masa	8/120 Kgs	10/160 Kgs	10/200 Kgs	12/250 Kgs
Cap. máx. de Harina	75 Kgs	100 Kgs	125 Kgs	150 Kgs
Volumen de la cesta	189 L	266 L	306 L	378 L
Motor espiral	3.7/6.2 Kw	6/12 Kw	6/12 Kw	6/12 Kw
Motor artesa	0.55 Kw	0.75 Kw	0.75 Kw	1.1 Kw
Voltaje / Frecuencia	400V / 50Hz	400V / 50Hz	400V / 50Hz	400V / 50Hz
Kit de Desagüe	NO	SI	SI	SI
Peso	545 Kgs	745 Kgs	755 Kgs	805 Kgs

La empresa se reserva el derecho de cambiar las especificaciones sin previo aviso.

Planos y Dimensiones

Serie AHD-F



MODELO	AHD120-F	AHD160-F	AHD200-F	AHD250-F
A. Ancho	779 mm	879 mm	940 mm	1035 mm
B. Profundidad	1251 mm	1497 mm	1552 mm	1650 mm
C. Altura	1502 mm	1582 mm	1582 mm	1612 mm

La empresa se reserva el derecho de cambiar las especificaciones sin previo aviso.