

TROZADORA

TROZ - 300



BID
INTERNATIONAL

Construida en acero inoxidable, la trozadora de pollo **TROZ-300** es ideal por su fácil manejo. Posee un disco de acero inoxidable con protección anti-corte.

Su productividad es de **300 pollos** por hora, dependiendo de la velocidad del operario.

TROZ - 300

Características técnicas

Productividad: **300 pollos** por hora

Materia prima

Carne aviar

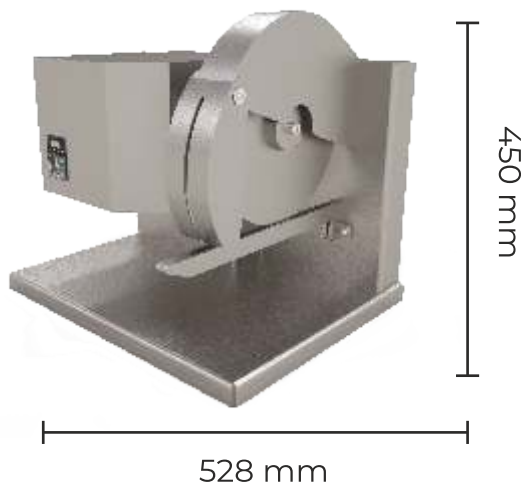
CARACTERÍSTICAS CONSTRUCTIVAS

- Construida en Acero Inoxidable AISI 304
- Potencia: 1hp
- Variador de velocidad electrónico
- Bajo consumo eléctrico
- Limpieza sencilla
- Alimentación: 220 voltios + tierra



DIMENSIONES Y PESO

Ancho 528 mm
Alto: 450 mm
Profundidad:
445 mm
Peso: 25.5 kg



DISCO DE
ACERO
INOXIDABLE



PROTECCIÓN
ANTI-CORTE

BID URUGUAY S.A.
Johan Sebastian Bach | Manzana 4, Solar 3, Local 2
Ciudad de la Costa | Dpto. de Canelones, Uruguay.
Tel:+598 97 474 634 | ventas@biduruguay.com
www.biduruguay.com

BID
URUGUAY