

Cámara de Fermentación Controlada

Serie CFC



- Capacidad de 16 / 32 bandejas de 700*450 mm
- Terminación en acero inoxidable AISI 304
- Función fermentación / frío

Diseño óptimo

Equipo con terminación de acero inoxidable AISI 304, el cual permite controlar parámetros fundamentales como temperatura, humedad y tiempo. El ciclo de fermentado se acciona de manera independiente por lo que tiene la particularidad de operar también como cámara de refrigeración. La programación de nuestra fermentadora se realiza mediante dos controladores simples e intuitivos.

Mejoras en la producción

Estos equipos le permitirán simplificar y automatizar procesos, aumentar la calidad y la estandarización de sus productos impactando positivamente en la rentabilidad de su negocio.

- **Control independiente de temperatura y humedad**
- **Programación sencilla del ciclo de fermentación**

Datos técnicos

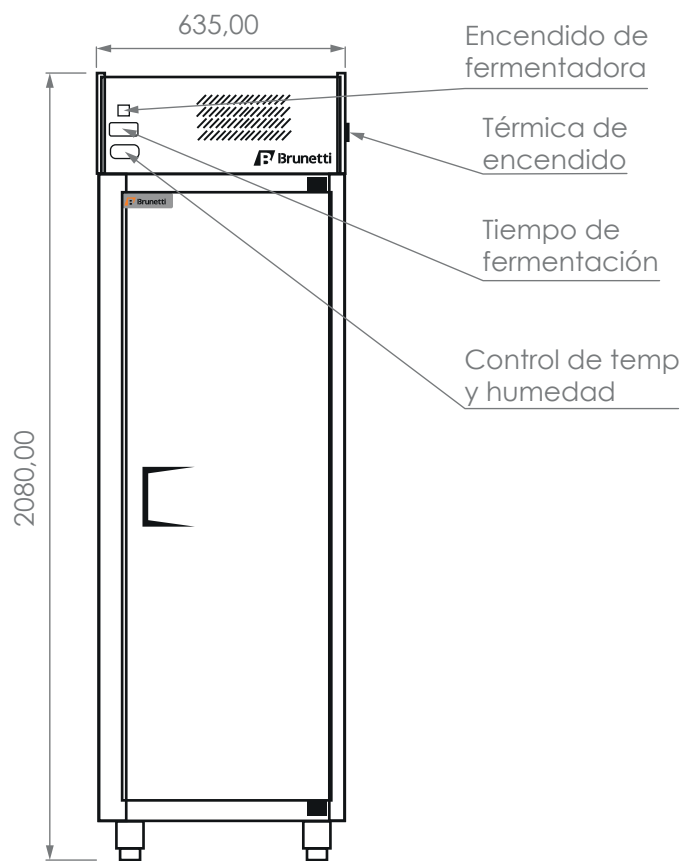
Serie CFC



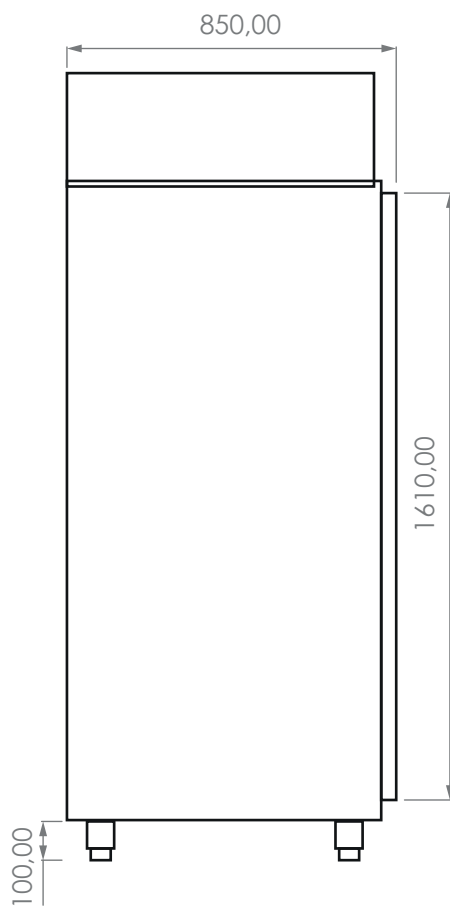
MODELO	CFC1 (Una puerta)	CFC2 (Dos puertas)
Ancho	635 mm	1400 mm
Profundidad	850 mm	850 mm
Alto	2080 mm	2080 mm
Medidas exteriores	650 x 800 x 2110 mm	1400 x 800 x 2110 mm
Capacidad (bandejas)	16 de 700*450 mm	32 de 700*450 mm
Distancia entre guías	7 cm	7 cm
Refrigeración	R404A	R404A
Rango de temperatura	2 A 50 °C	2 A 50 °C
Oscilación de temperatura	+3 °C	+3 °C
Rango de humedad	0 - 90 %	0 - 90 %
Compresor	1/3 HP	1/3 HP
Tensión / Frecuencia	220V - 50 Hz	220V - 50 Hz
Fases	Monofásica	Monofásica
Intensidad	13A	13A
Peso	103 kg	200 kg

La empresa se reserva el derecho de cambiar las especificaciones sin previo aviso.

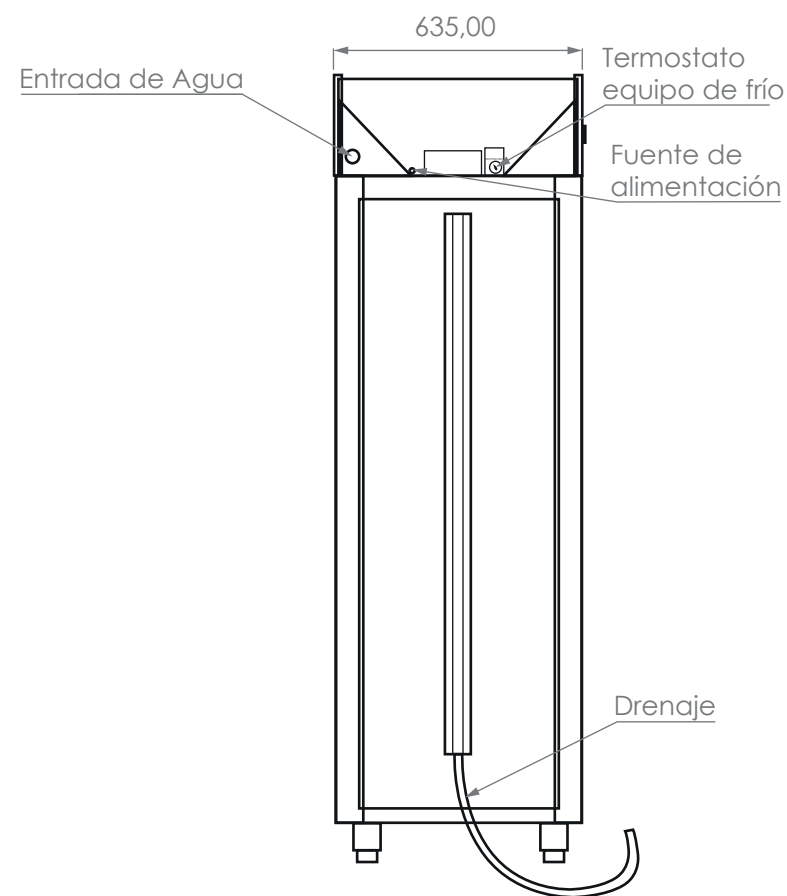
FRONTAL



LATERAL



TRASERA



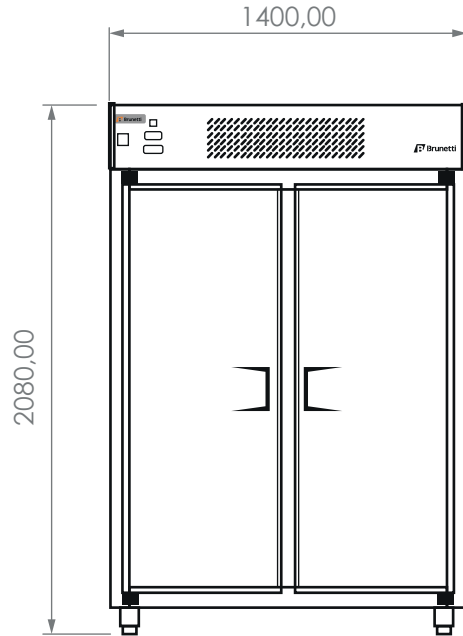
CFC1

Metros cúbicos: 1,32 m³

Peso: 100 Kg

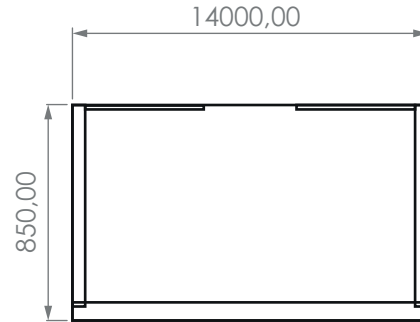
		Colectora Este Autopista Rosario-Bs. As. 3025 (KM285) S2124 Villa Gobernador Gálvez, Santa Fe, Argentina Teléfono 341 5188700		Código: CFC1	
		Producto: Cámara de Fermentación Controlada, 1 puerta.		Plano: Conexiones	
Dibujado: Mayleim Reina	Revisado: Sebastián Huinca	Detalles:		Escala: 1:20	Medidas: mm
Fecha: 18-07-2023	Fecha:				

FRONTAL

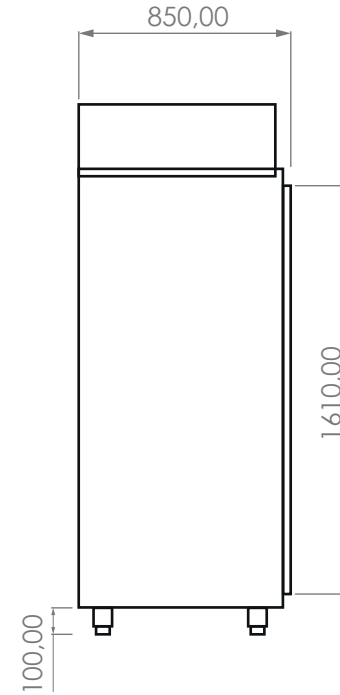


CFC2

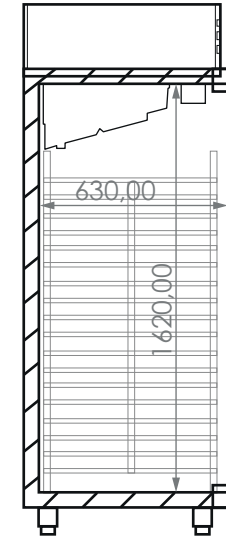
SUPERIOR



LATERAL



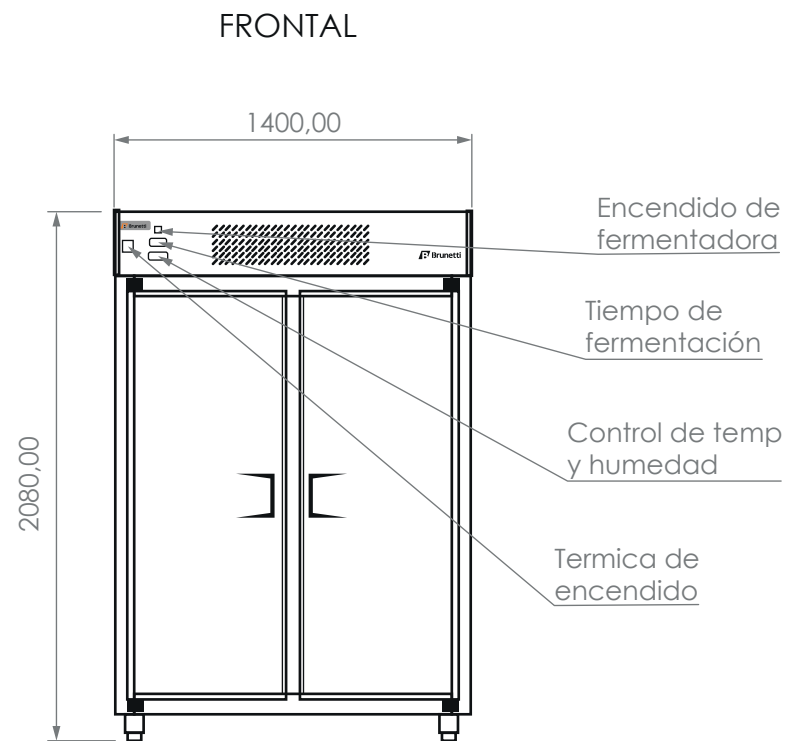
CORTE LATERAL



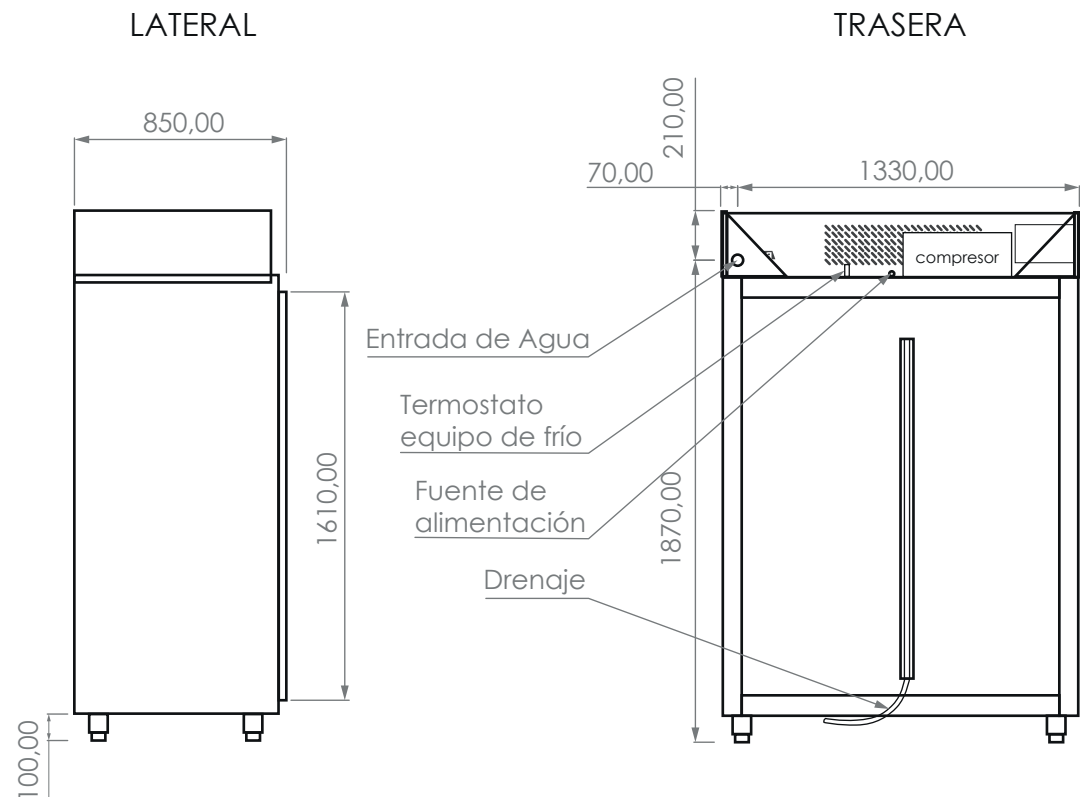
Metros cúbicos: 2,75 m³

Peso: 200 Kg

		Colectora Este Autopista Rosario-Bs. As. 3025 (KM285) S2124 Villa Gobernador Gálvez, Santa Fe, Argentina Teléfono 341 5188700		Código: CFC2	
		Producto: Cámara de Fermentación Controlada, 2 puertas.		Plano: Vistas generales	
Dibujado: Mayleim Reina	Revisado: Sebastian Huinca	Detalles:		Formato: A4	Escala: 1:30
Fecha: 20-07-2023	Fecha:			Medidas: mm	



CFC2



Metros cúbicos: 2,75 m³

Peso: 200 Kg



Colectora Este Autopista Rosario-Bs. As. 3025 (KM285)
S2124 Villa Gobernador Gálvez, Santa Fe, Argentina
Teléfono 341 5188700

Código: CFC2

Plano: Conexiones

Producto: Cámara de Fermentación Controlada, 2 puertas.

Formato: A4

Dibujado: Mayleim Reina

Revisado: Sebastian Huinca

Detalles:

Escala:
1:30

Medidas:
mm

Fecha: 20-07-2023

Fecha: