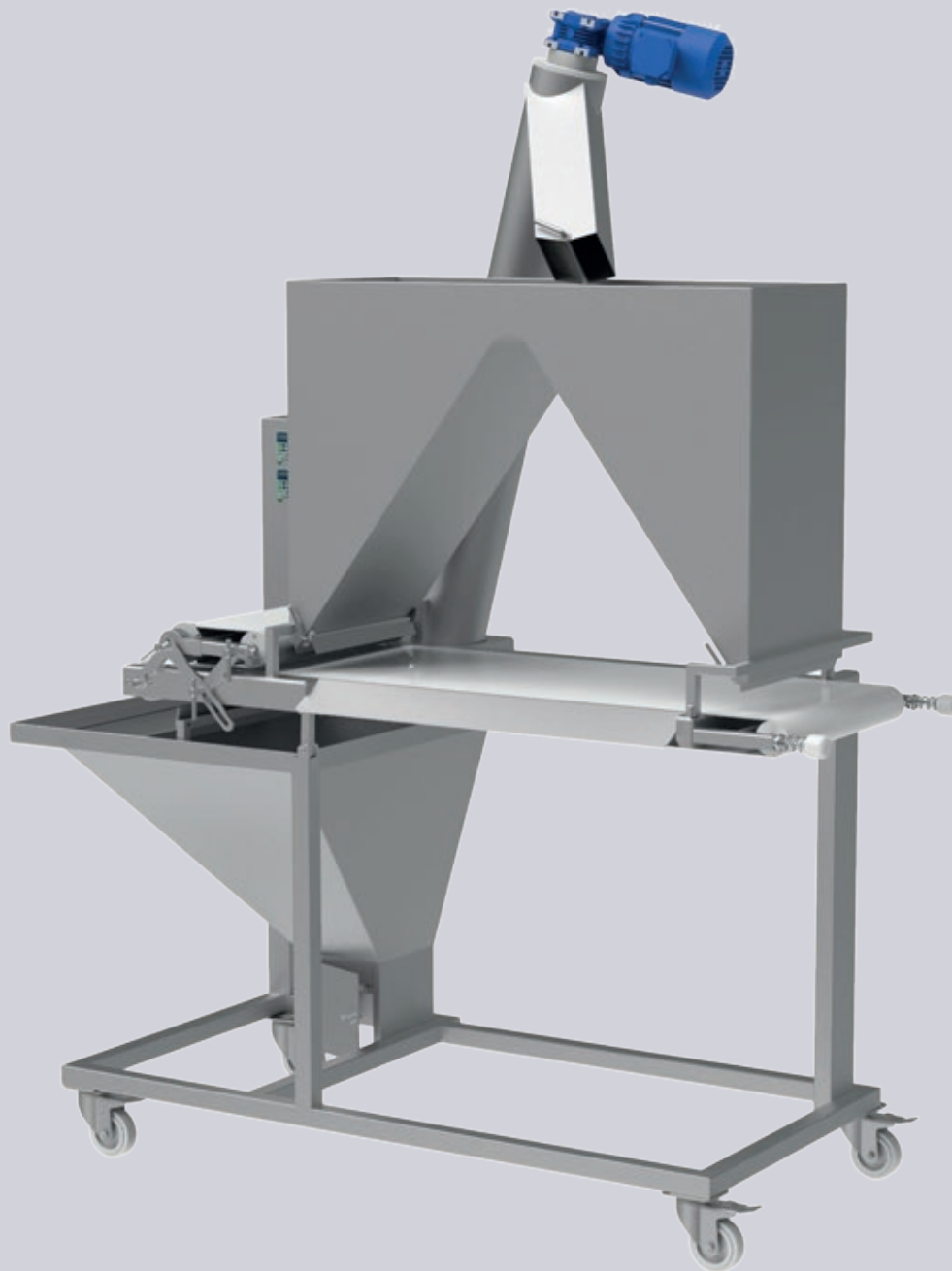


# EMPANADORA EMP-400



**BID**  
ARGENTINA

Empanadora semi-automática de alta producción con tolva para depósito de gran capacidad para el pan, alimentación continua del mismo, control de caudal, variación de velocidad de cinta, regulador de presión, rascadores de limpieza de cinta, rejilla vibratoria anti-grumos, control de caída de pan, espacio de trabajo para cuatro operarios.

# EM P - 400

## Características técnicas

Productividad: 400 Kg/h

Altura mín. de rodillos de prensa: 5 mm

Altura máx. de rodillos de prensa: 45 mm

## Materia Prima

Carne - Pollo - Muzzarella - Soja - Berenjena - Pescado, etc.

## CARACTERÍSTICAS CONSTRUCTIVAS

Características constructivas  
Completamente en acero inoxidable

### AISI 304

Banda transportadora atóxica

Operación semi-automática

Carga de pan: hasta 70 kg

Potencia 3/4 hp

Alimentación: 220V + tierra

Limpieza sencilla

Mínimo mantenimiento

Bajo consumo eléctrico

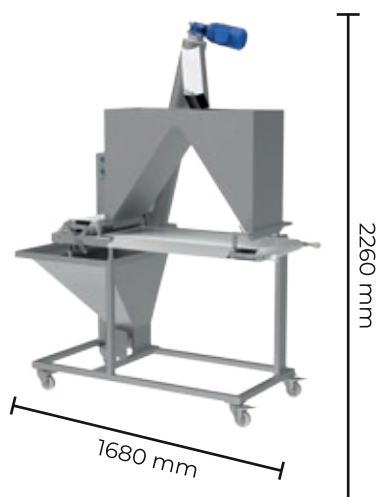


## DIMENSIONES Y PESO

Ancho: 1680 mm

Alto: 2260 mm

Peso: 150 kg



REGULACIÓN DE  
CAUDALES DE  
PAN



SINFIN DE  
RECUPERADOR  
DE PAN



REGULACIÓN DE  
LA PRESIÓN DE  
EMPANADO