

AERO 42XL

MÁQUINA DE ENVASADO AL VACÍO



DESCRIPCIÓN

Máquina robusta, innovadora y de última generación con un diseño elegante. Interfaz de control fácil. 3 programas ajustables. Ajustes de vacío precisos con control de presión del sensor. Aire suave estándar. Ciclo de embalaje más rápido. Este modelo de mesa cumple con los estándares CE.



Henkelman ofrece una garantía estándar de 3 años

CARACTERÍSTICAS

- Estándar: 2 barras de soldadura (frente - atrás): 2 x 420 mm
- Estándar: Sellado doble (dos cables). Opcional sin costos adicionales: Sellado corte/largo
- Barra de soldadura fácilmente desmontable por razones de limpieza y mantenimiento
- Capacidad de la bomba: 16 m³/h bomba al vacío Busch
- Programa de mantenimiento y limpieza de la bomba
- Ciclo de la máquina: 20-40 sec
- Estándar: Control de sensor con una memoria de 3 programas
- Cámara embutida con ángulos redondeadas
- Chasis todo en acero inoxidable y tapa transparente
- Con placa de inserción para un ciclo de envasado más rápido y una colocación del producto óptima
- Control de sensor/Control avanzado (ACS)
- Control de líquido

ACCESORIOS INCLUIDOS

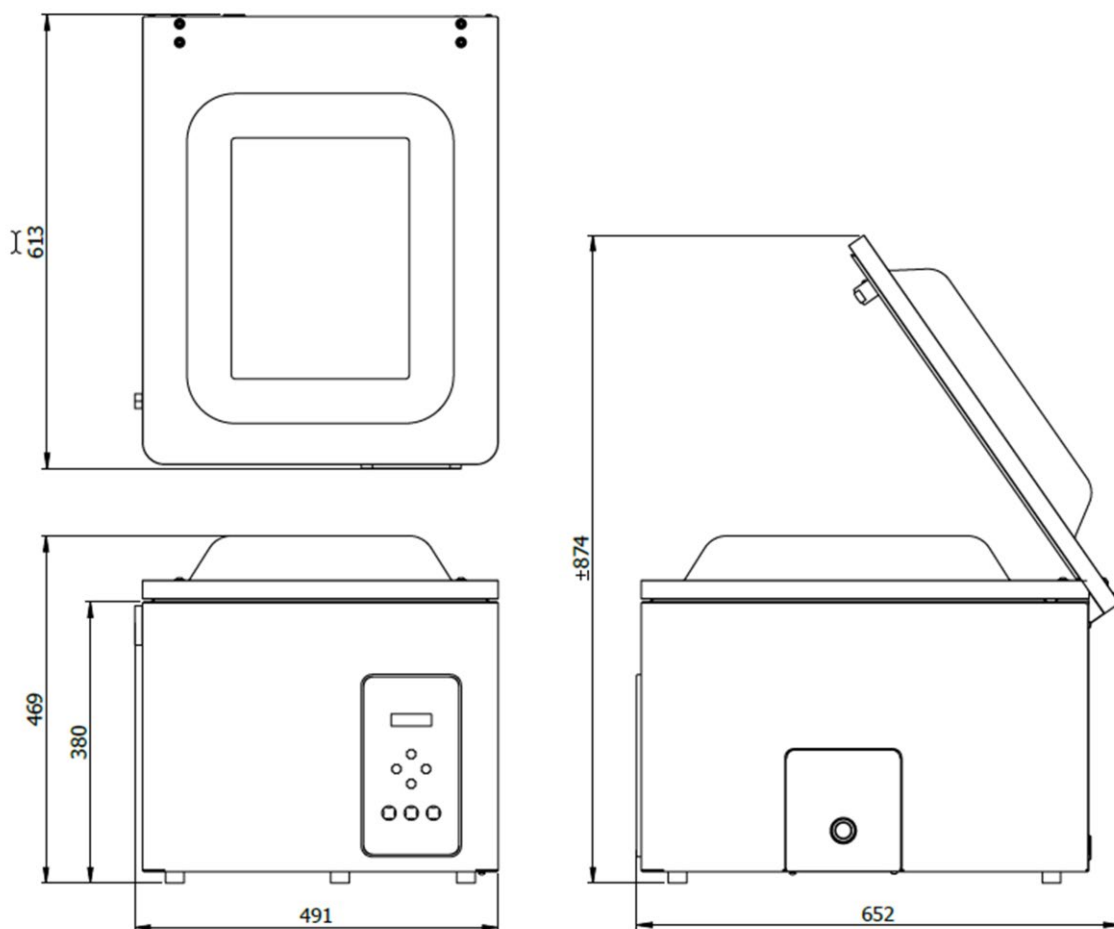
- Placa de inserción inclinada (para envasar líquidos y polvos)
- Kit de mantenimiento para el mantenimiento básico

MÁQUINA DE ENVASADO AL VACÍO AERO 42XL – ESPECIFICACIONES

MÁQUINA DE ENVASADO AL VACÍO AERO 42XL - ESPECIFICACIONES TÉCNICAS

DIMENSIONES

En mm



Modelo	Dimensiones (mm)		VoltaJe* (Hz)	Capacidad de la bomba (m ³ /h)	Poder (kW)	Peso (kg)
	Cámara (espacio utilizable) L x W x H	Máquina L x W x H				
AERO 42XL	460 x 420 x 180	613 x 491x 469	230V-1-50	16	0,6	68

* Otros voltajes disponibles