

Envasadoras al Vacío

Apolo VS50G



- Doble barra de sellado
- Potencia del motor de 900 W
- Potencia de sellado de 600 W
- Bomba de vacío de 20 m³/h
- Inyección de gas

Características

VS50G

Ideal para alimentos e industria

Las posibilidades y aplicaciones de nuestras máquinas son muy diversas. Los modelos de pie de una campana se compran principalmente para usarse en empresas de tamaño pequeño a mediano. Cuentan con el sistema de control eléctrico de PCB. La profundidad de la cámara es de 75 milímetros, y se adapta a productos de altura media. Si hay una gran cantidad de artículos pequeños, se puede emplear un panel de PP en el fondo de la cámara.

Operación y mantenimiento

Son equipos de fácil operación y mantenimiento. Las máquinas de esta serie de envasadoras al vacío pueden realizar todos los programas de forma automática: extracción al vacío, inyección de gas, sellado, enfriamiento y apertura.



¿Por qué envasar al vacío?

El envasado al vacío es una forma efectiva de prolongar la vida útil de un producto y protegerlo contra los elementos externos. Al sacar el aire, también se saca el oxígeno, así como los microorganismos aeróbicos que se encuentran en los productos alimentarios y que estropean la comida. Además, el envase hermético también es idóneo para muchos productos no alimentarios. Podemos pensar en productos de gran tamaño o valor, tales como cojines, dinero, componentes electrónicos, joyas y relojes.

Proceso de envasado

El producto posicionado dentro de la bolsa de vacío se coloca en la cámara. El lateral abierto de la bolsa se sitúa sobre la barra de sellado. Cuando la cubierta se cierra, la máquina lleva a cabo de manera automática el proceso de vacío.

Las fases del proceso al vacío son: aspiración, inyección de gas (opcional), sellado y aireación.

Control de tiempo

Se ajusta el tiempo deseado (el ciclo medio varía desde 15 a 40 segundos). La bomba de vacío aspira durante el tiempo establecido, sin importar si se ha alcanzado el objetivo final de vacío. La duración del proceso al vacío depende del producto y del vacío final deseado. Luego se puede ajustar el tiempo con facilidad.

Ciclos de las máquinas

La mayor parte de estas máquinas de campana ofrecen un ritmo de 2 ciclos por minuto. Esto depende del producto, del tamaño de la campana y del producto, del nivel de vacío deseado, de la necesidad o no de inyectar gas, del tiempo de sellado necesario según el material de la bolsa, y de la capacidad de la bomba de vacío. Es posible realizar varios envasados por ciclo con una barra de sellado más grande, con una configuración con múltiples barras, o incluso con máquinas de doble campana (la segunda campana se carga mientras que se completa el ciclo en la primera, y luego a la inversa).

¿Por qué la inyección de gas?

Una vez completado el proceso al vacío la bolsa está lista para el sellado, pero antes de esta fase se puede inyectar gas. Esta técnica se denomina envasado al vacío con atmósfera modificada. Normalmente se utiliza una mezcla de nitrógeno y dióxido de carbono.

Ventajas de la inyección de gas

Prolonga la vida útil, protege los productos frágiles y previene la decoloración.

Aplicación

Algunos ejemplos de productos en los que es útil la inyección de gas son: lechuga cortada, hojas de ensalada, carne picada, filetes, pescado cocido, productos precocinados, papas y productos listos para usar. La mezcla de gas apropiada depende del producto. Su distribuidor de gas puede ofrecerle mejor información en cuanto a la composición óptima.

Efectos de los diferentes gases

- El nitrógeno (N₂) y el argón (Ar) eliminan las partículas de la humedad.
- El dióxido de carbono (CO₂) detiene a las bacterias y el crecimiento de moho.
- El oxígeno (O₂) mantiene el color rojo o rosado de la carne.



1/ Cocina al vacío

Esta técnica inventada en Francia en la década del 70, es un eficaz y sencillo método de preparación de comida, cada vez más popular en todo el mundo. Se basa en la inmersión de bolsas selladas al vacío en agua a una temperatura controlada, y resulta ideal para la producción de alimentos a pequeña y a gran escala.

Beneficios:

Alcanzar resultados de alta calidad en todas las fases de preparación de los alimentos

- Cocción de alimentos frescos en sus propios jugos para elaborar platos más sanos
- Sabor y peso constantes sin necesidad de aditivos o conservantes
- Conservación de las vitaminas y minerales naturales de los alimentos
- Las bolsas selladas protegen y prolongan la vida de almacenamiento de los ingredientes

Ahorrar tiempo con esta rápida y sencilla tecnología

- Elaboración por lotes para que el trabajo resulte más rápido y limpio
- Las temperaturas y tiempos preestablecidos exigen la mínima atención
- Ahorro de espacio, equipos y herramientas de fácil limpieza

Ahorrar dinero con métodos rentables

- Bajo precio inicial del equipo y suministros para una rápida rentabilidad
- Minimizar la cantidad de desechos y prolongar la vida de almacenamiento de productos
- Agilizar la gestión del inventario de productos
- Menor contracción por secado de los alimentos para generar la mayor cantidad de producto

Minimizar el riesgo de contaminación de los alimentos con este proceso higiénico

- Manipulación de alimentos que limita la exposición al aire y la interacción humana
- Reducción del peligro de contaminación por bacterias aeróbicas
- Apilado fácil de paquetes al vacío en la misma estantería

2/ Alimentos

Muchos alimentos se envasan al vacío porque se prolonga la vida útil. ¿Carne, carne de cacería, aves de corral, pescado, productos lácteos, queso, sopas o comida preparada? ¿Productos a granel o individuales? Disponemos de la máquina adecuada para sus gustos y requisitos específicos.

Ventajas del empaque al vacío de productos alimenticios

- Prolongación de vida útil
- Higiene: sin contaminación, sellado hermético
- Almacenaje óptimo del producto
- Mejora la calidad del producto (continuación del proceso de maduración del producto)
- Empaque óptimo que contribuye a la seguridad en el manejo de alimentos

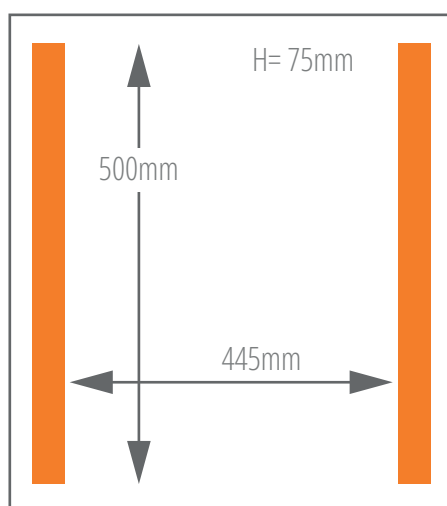
3/ Hostelería

En la actualidad la mayoría de las cocinas vienen con máquina al vacío de serie. Estas máquinas aportan un servicio excelente al sector hostelero de todo el mundo.

Ventajas del envasado al vacío para el sector hostelería

- Mayor vida útil dependiendo del producto y de su frescura.
- Al preparar los alimentos y las porciones con antelación, es más fácil capturar la máxima demanda en el negocio, lo que conduce a una mejor organización de personal en la cocina y en el ahorro de costes.
- Las heladeras y los freezers se mantienen más limpios, y se puede utilizar el espacio de forma más eficiente.
- Los productos no se secan, por lo que se mantiene el peso y el sabor.
- Se mejora la ternura de la carne (mientras la carne se almacena al vacío el proceso de maduración continúa).

> DISPOSICIÓN DE LAS BARRAS



Voltaje / Frecuencia	220 - 240 V / 50 Hz
Potencia del motor	900 W
Potencia de sellado	600 W
Presión de vacío	1 Kpa
Barras de sellado	2 x 500 milímetros
Dimensiones de la cámara	530 x 525 x 140 milímetros
Longitud de sellado	500 milímetros
Ancho de sellado	10 milímetros
Bomba de vacío	20 m³/h
Inyección de gas	Si
Construcción de cámara de vacío	Acero inoxidable
Dimensiones del equipo	650 x 570 x 1010 milímetros
Peso neto	137 kilogramos

La empresa se reserva el derecho de cambiar las especificaciones sin previo aviso.