

Envasadora al Vacío

VTP21



- Modelo de sobremesa
- Multi-función
- Pantalla táctil
- Sensor de presión
- Monitoreo a tiempo real
- Bajo consumo energético

- **Bomba de vacío de alta succión**

Hecha de puro cobre, esta bomba de vacío es configurable para cualquier grado de vacío desde el 30% al 100%. Este modelo incorpora un filtro de aire de última tecnología, 20 veces más durable y promete una filtración de aire más limpia. También cuenta con una estructura de cilindros integrada, logrando así una efectiva reducción de ruido. Además, posee una ventana de control de aceite, la cuál permite monitorear el estado y consumo del aceite en todo momento.

- **Panel táctil inteligente configurable**

Los botones correspondientes pueden ser seleccionados de acuerdo a los artículos a empaquetar. El diseño y uso de este panel es sencillo, limpio y conveniente.

- **Apta para empaquetar bienes secos, húmedos, suaves y líquidos**

- **Gran reducción del tiempo de curado**

Con un modo PICLES configurable, esta máquina cambia el tiempo tradicional de marinado de horas a minutos. Utiliza el cambio cíclico de la presión de vacío para acelerar el proceso de marinado en los alimentos.

- **Función de baja presión**

Este ajuste inteligente es ideal para empaquetar productos duros o con extremos filosos, evitando así filtraciones o rupturas en el envoltorio.

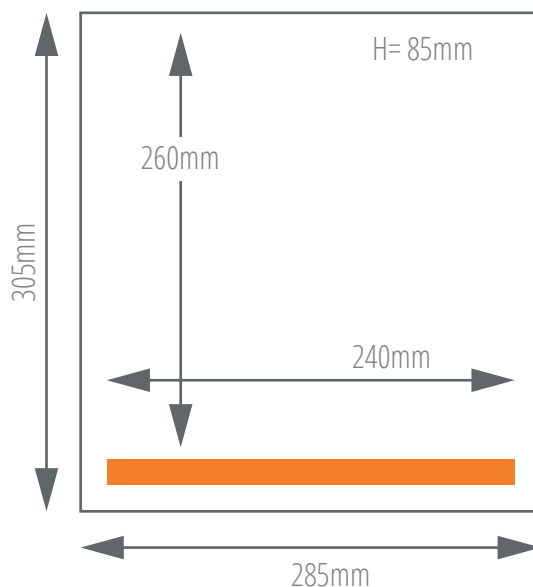
- **Tapa de pexiglass transparente**

Permite visualizar y monitorear el proceso de vacío de principio a fin.

- **Función de sellado de un solo contacto**



► DISPOSICIÓN DE LAS BARRAS Y DIMENSIONES DE LA CÁMARA



Voltaje / Frecuencia	220 - 240 V / 50 Hz
Longitud de sellado	210 milímetros
Ancho de sellado	5 milímetros
Máximo de vacío	10 torr
Motor	150W
Bombeo	4 m³/h
Dimensión de la cámara	285 x 305 x 85 h mm
Dimensiones del equipo	285 x 435 x 245 h mm
Temperatura ambiente de funcionamiento	+5°C --- +30°C
Ángulo máx. de inclinación durante transporte	15°
Peso	21 kgs

La empresa se reserva el derecho de cambiar las especificaciones sin previo aviso.