



**Brunetti®**

Góndola Central

---

**GS90P/TCE**

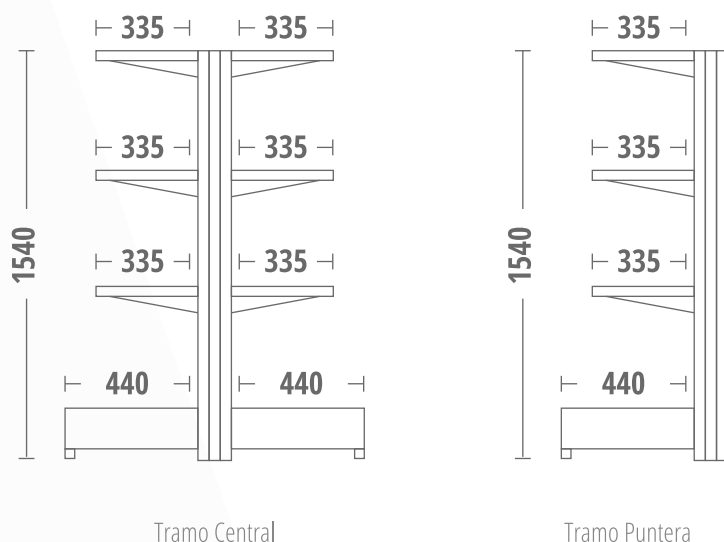


**90 KGS**

CAPACIDAD DE CARGA

# Datos técnicos

GS90P/TCE



MODELO	GS90P/TCE
Capacidad de Carga	90 kgs
Frente	1200 mm
Alto	1540 mm
Profundidad (Base)	440 mm
Profundidad (Estante Superior)	335 mm

Se sugiere carga de peso **MODERADA / PESADA**  
> Ideal para comercios medianos

## COMPLEMENTOS

Puntera (Frente: 835 mm)

## ACCESORIOS

Equipo de iluminación

Panel Perforado para Blisters

Barral Portablistero

Blisters

Portaprecios

La empresa se reserva el derecho de cambiar las especificaciones sin previo aviso.