

COOK PRO 6 GN 1/1 | 10 GN 1/1

CARACTERÍSTICAS TÉCNICAS



**COOK PRO
6 GN 1/1**

**COOK PRO
10 GN 1/1**

	COOK PRO 6 GN 1/1	COOK PRO 10 GN 1/1
Capacidad GN 65 mm	6 x GN 1/1	10 x GN 1/1
Distancia entre guías GN (mm)	68	68
Recomendado para (n) raciones al día	40-110	80-160
Temperatura máxima (°C)	260	260
Dimensiones (ancho x fondo x alto) (mm)	760 x 710 x 750	760 x 710 x 1022
Peso (kg)	74	102
Dimensiones embalaje (ancho x fondo x alto) (mm)	900 x 830 x 1070	900 x 830 x 1380
Peso con embalaje (kg)	90	118
Potencia (kW)	9,3	18,6
Voltaje (V/Ph/Hz)	400/3L+N/50-60	400/3L+N/50-60
Agua	R ¾"	R ¾"
Desagüe	DN 40	DN 40
Presión de agua (kPa)	150 - 400	150 - 400

ESPECIFICACIONES GENERALES

Panel de control LED
Regulación de humedad, temperatura, tiempo y velocidad del ventilador
3 modos de cocción:

- Convección de 30°C a 260°C
- Mixto de 30°C a 260°C
- Vapor de 30°C a 130°C

MultiSteam. Tecnología patentada de doble inyección de vapor
Cámara de cocción de alta resistencia en acero inox AISI 304 18/10 con cantos redondeados, completamente soldada y con desagüe integrado
Guías en C con sistema antivuelco de fácil limpieza
Señalización de fin de cocción visual y acústica
Paro del ventilador al abrir la puerta
Puerta de doble cristal bajo emisivo
Posicionador apertura de puerta
Recogeaguas con vaciado automático

Preheat. Pre calentamiento automático de la cámara de cocción
SmartWind. Sistema inteligente de gestión del sentido de giro y de las 2 velocidades de las turbinas
DryOut Plus. Extracción activa de la humedad de la cámara de cocción
Iluminación LED de la cámara
Sistema de lavado automático MyCare
Sifón integrado
Maneta y componentes plásticos con tratamiento antibacteriano
Grado de Protección IPX5
Regeneración manual

OPCIONES

Apertura de puerta a mano izquierda
Voltaje 230V/L+N/50-60 (solo COOK PRO 4 GN 1/1)
Voltaje 230V/3L/50-60

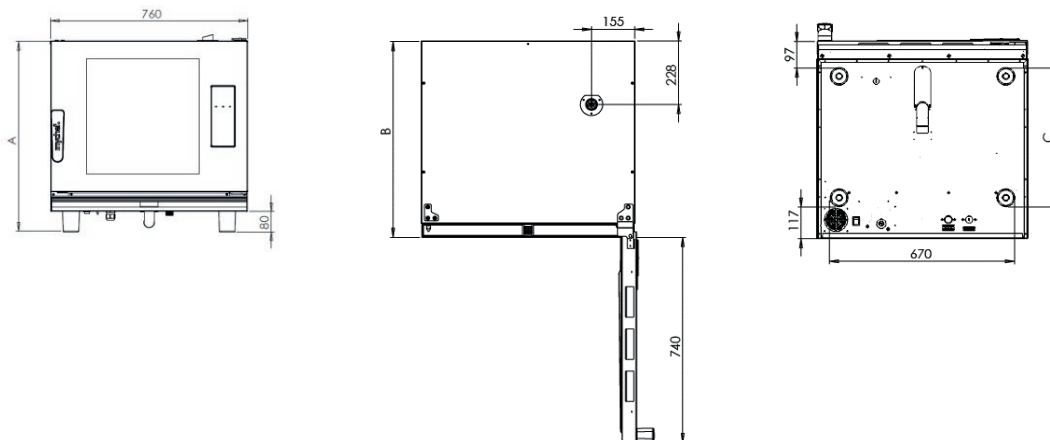
ACCESORIOS

Conexión WiFi. Incluye:

- Cloud. Crea, guarda o modifica recetas y las envía al horno
- Control remoto del horno desde smartphone o tablet
- Control del horno por voz compatible con Google Home

UltraVioletSteam. Tecnología patentada de rayos ultravioleta: vapor totalmente puro, esterilizado y libre de patógeno
Bandejas especiales para cada cocción
Kit de 1ª instalación Cook Pro
Kit reductor de presión
Kit de apilado + 2 kits de primera instalación
Kit Descalcificador (Cartucho incluido)
Cartucho descalcificador (Recambio)
Kit de refrigeración del desagüe
Soporte con guías GN 1/1
Soporte con guías GN 1/1 para apilados
Base para apilados
Kit de patas regulables
Kit de aspiración frontal
Kit de ducha de lavado
Campana de condensación de vapor
Campana de condensación frontal de vapor
Campana de condensación frontal de vapor y olores con filtro de carbono
Kit de desviación de vapores de la chimenea
Ahumador MySmoker
Detergente CleanDuo

DATOS PARA LA INSTALACIÓN



Modelo	A	B	C
6 GN 1/1	750 mm	710 mm	510 mm
10 GN 1/1	1020 mm	710 mm	510 mm

DISTANCIA DE SEGURIDAD

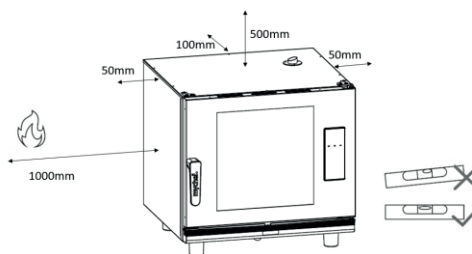
Laterales = 50 mm

Trasera = 100 mm

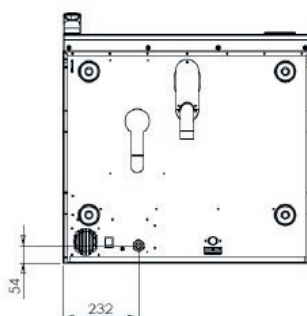
Superior = 500 mm

Fuentes de calor = 1000 mm

Debe situarse completamente a nivel

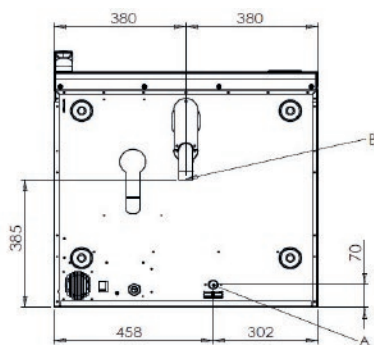


CONEXIÓN ELÉCTRICA



Modelo	Voltaje	Potencia (kW)	Corriente (A)	Tipo de cable
4 GN 1/1	230/L+N/50-60	6,3	27,4	H07RN-F 3G 4.0
	230/3L /50-60	6,3	17,3	H07RN-F 4G 2.5
	400/3L+N/50-60	6,3	10,0	H07RN-F 5G 1.5
6 GN 1/1	230/3L /50-60	9,3	24,8	H07RN-F 4G 2.5
	400/3L+N/50-60	9,3	14,3	H07RN-F 5G 1.5
10 GN 1/1	230/3L /50-60	18,6	49,6	H07RN-F 4G 10.0
	400/3L+N/50-60	18,6	28,7	H07RN-F 5G 4.0

CONEXIÓN DE AGUA



A Conexión 3/4" agua tratada

B Desagüe DN 40

Calidad del agua

Temperatura < 30°C

Presión de 150 a 400 kPa flujo dinámico

Dureza entre 3° y 6° FH

PH entre 6,5 y 8,5

Cloruros inferiores a 30 ppm

Uso de descalcificador y filtro obligatorio