

QUICK IT

CARACTERÍSTICAS TÉCNICAS



QUICK IT

1 x 310x310x138 mm

397 x 410 x 629

275

45

3600

230 V/L+N/50-60

Capacidad

Dimensiones (ancho x alto x fondo) (mm)

Máxima temperatura (°C)

Peso (kg)

Potencia eléctrica (W)

Voltaje (V/Ph/Hz)

ESPECIFICACIONES GENERALES

Construcción

Cavidad y carcasa de acero inoxidable AISI 304

Convección

Ajustes de temperatura de 100°C a 275°C en pasos de 1°C

Sistema de distribución 3D impingement

Características estándar

Accelerated Cooking Technology combina 2 tecnologías de calor:

- 3D Impingement
- Convección

Capacidad de cocción sin extracción a través de convertidor catalítico (OPCIONAL)

Cocción hasta 10 veces más rápido que un horno convencional

Cavidad de 31 cm en una superficie de colocación de un ancho de 40 cm

Exterior frío al tacto

Cavidad desmontable, muy fácil de limpiar, con grandes bordes redondeados

Funcionamiento silencioso

Filtro de aire de fácil acceso

Prueba de diagnóstico integrada

Adecuado para encimera de 600 mm

Apilable

Sistema de control táctil

Pantalla TFT táctil de 6,8 pulgadas en color

Almacenamiento de hasta 1024 recetas con una etapa por programa de cocción, con instrucciones para el usuario por cada etapa

Transferencia de datos mediante lápiz de memoria USB

Sistema Multicook y JustInTime

Conectividad Wi-Fi (en desarrollo)

Accesorios incluidos

Placa de cocción plana

Pala protegida con paredes laterales de soporte de tamaño completo

Cesta de base sólida: tamaño completo

Un revestimiento de placa de cocción

OPCIONES

Exterior de diferentes colores en acero inoxidable: beige, negro o rojo

ACCESORIOS

Placa de cocción plana

Placa de cocción acanalada

Cesta de base sólida: tamaño completo, medio y de un cuarto

Cesta de de malla para fritos: tamaño completo, medio y de un cuarto

Pala protegida con paredes laterales de soporte. Tamaño completo y medio

Filtro catalítico

Otros accesorios bajo demanda

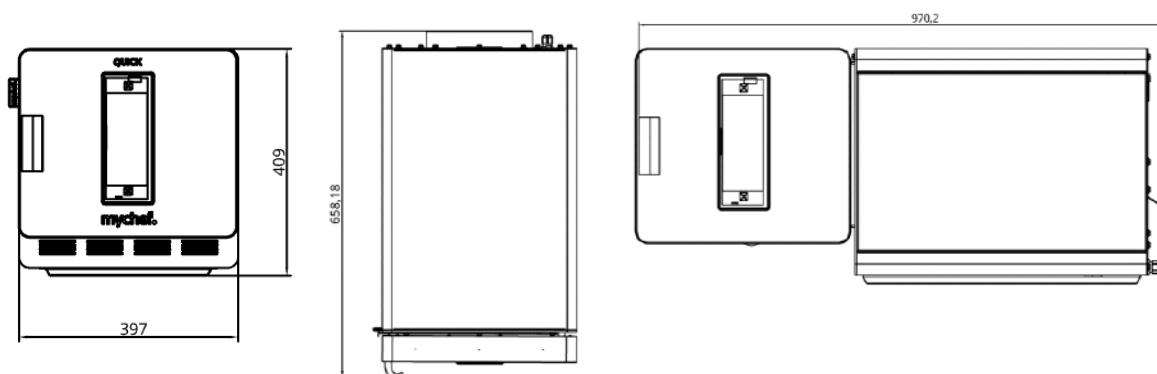
Asa/Pinza

Espátula

Detergente horno líquido

Producto protector de conservación líquido

DATOS PARA LA INSTALACIÓN



Modelo	Tamaño total			Peso
	Altura	Ancho	Profundidad	
QUICK 1T	410 mm	397 mm	629 mm	45 kg

DISTANCIA DE SEGURIDAD

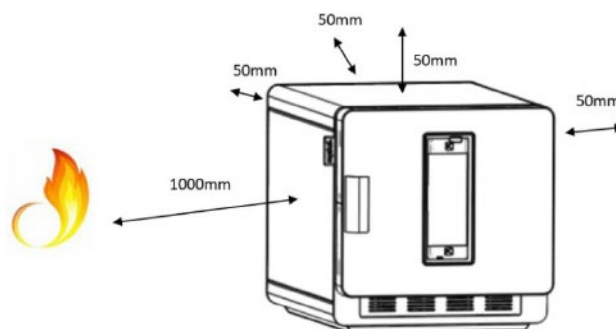
Laterales = 50 mm

Trasera = 50 mm

Superior = 50 mm

Fuentes de calor = 1000 mm

Debe situarse completamente a nivel



CONEXIÓN ELÉCTRICA

País/Región	Suministro eléctrico				Potencia de salida	
	Tensión	Disposición	Conexiones utilizadas	Corriente asignada en el conector por fase	Potencia de entrada	Calor de convección
UE	230V/50-60 Hz	Monofásico	L + N + E	16 A	3600 W	3300 W
UK	230V/50-60 Hz	Monofásico	L + N + E	13 A	2900 W	2600 W