

Horno Rotativo a Gas

**HR045**



- Producción de 50 kgs/hora
- 100% en Acero Inoxidable
- Bajo consumo de gas
- Sistema de vapor cascada
- Tablero de fácil programación

# Características

HR045

## Diseño óptimo

Su puerta está diseñada con un visor de vidrio templado y con cierre hermético con burletes de silicona para alta temperatura, y cuenta con un tablero de fácil programación.

## Construcción

Este horno rotativo pequeño está construido 100% en acero inoxidable 304 de 2 milímetros de espesor, y cuenta con un sistema de vapor cascada que garantiza una óptima vaporización.

## Bajo consumo

Ofrece una producción de 50 kgs por hora, con una capacidad de 9 bandejas de 45 x 70 cm, y un bajo consumo de gas.

- Cierre hermético con burletes de silicona
- Puerta diseñada con visor de vidrio templado



# Datos técnicos

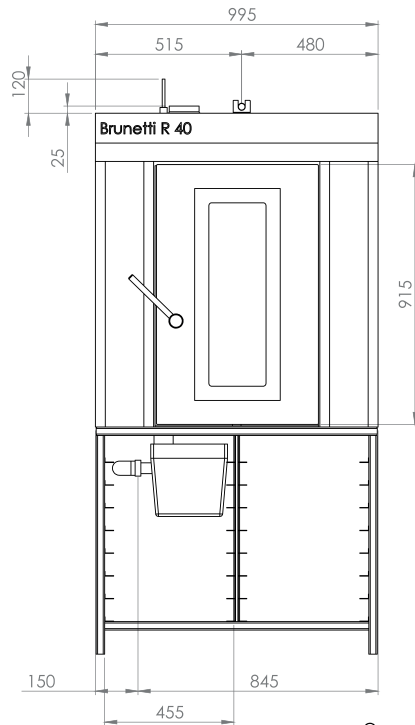
HR045

Producción	<b>50 kgs/hora</b>
Dimensiones	<b>1000 x 1450 x 1900 h mm</b>
Peso neto aproximado	<b>298 kgs</b>
Capacidad	<b>9 bandejas de 45x70 cm</b>
Potencia calórica	<b>30.000 Kcal/h</b>
Consumo de gas	<b>2 kg/h</b>
Cantidad de motores	<b>2</b>
Tensión de funcionamiento	<b>220V - Opcional 380/120V</b>

Parámetro	Motor (Turbina de ventilación)	Motor (Giro del carro)
Voltaje	<b>380 V</b>	<b>380 V</b>
Frecuencia	<b>50 Hz</b>	<b>50 Hz</b>
Potencia (HP)	<b>1 HP</b>	<b>0,25 HP</b>
Potencia (kW)	<b>0,75 kW</b>	<b>0,18 kW</b>
Velocidad	<b>1380 RPM</b>	<b>1340 RPM</b>
Corriente (A)	<b>3,39 / 1,95 (TRI/EST)</b>	<b>1,28 / 0,74 (TRI/EST)</b>
Rendimiento (%)	<b>-</b>	<b>57%</b>
Factor de potencia	<b>0,76</b>	<b>0,65</b>

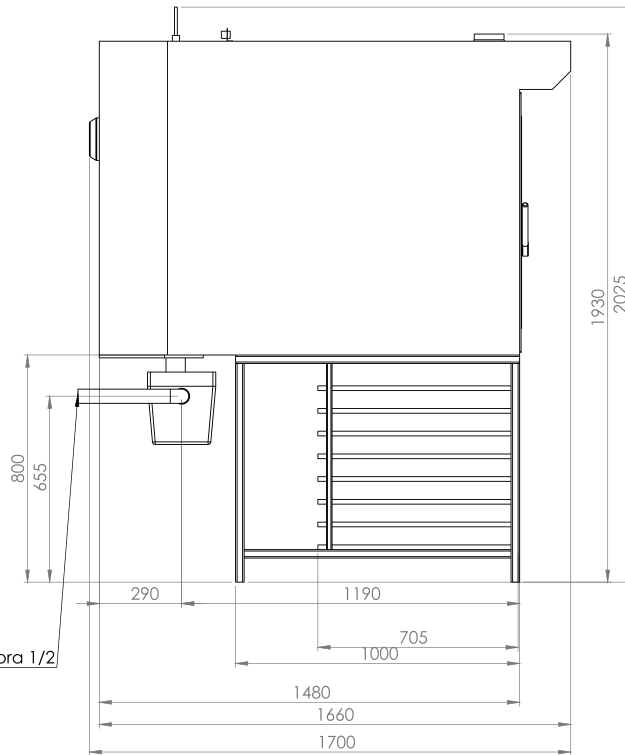
*La empresa se reserva el derecho de cambiar las especificaciones sin previo aviso.*

Vista frontal

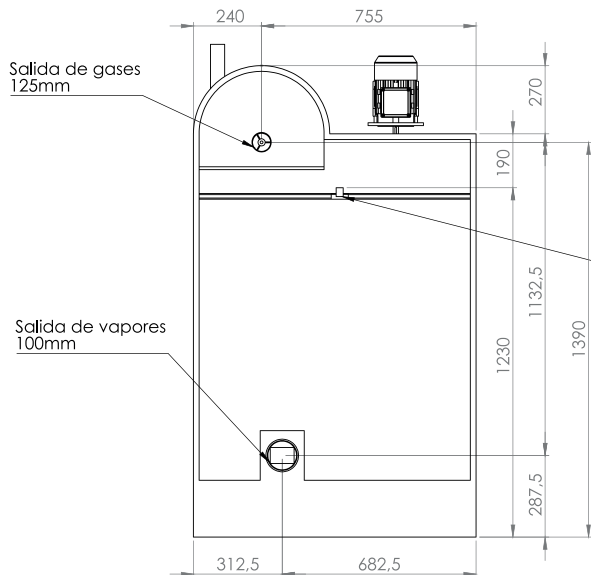


Quemador entrada hembra 1/2"

Vista lateral



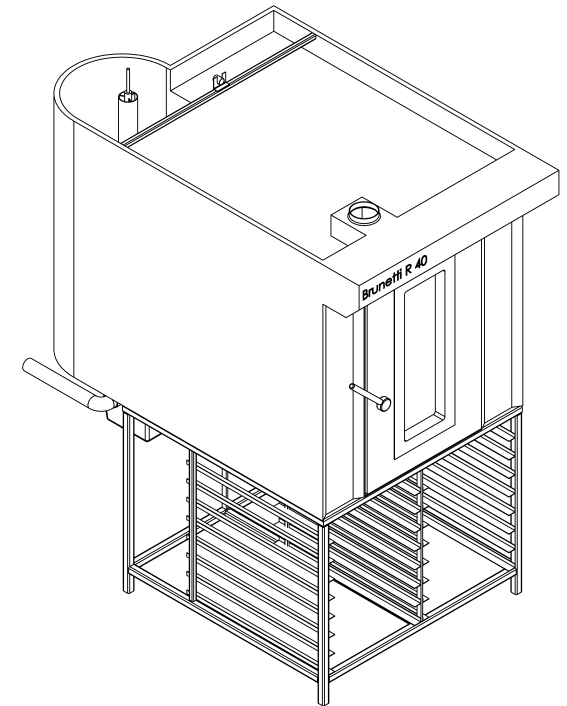
Vista superior



Salida de gases  
125mm

Salida de vapores  
100mm

Entrada de agua macho 3/4"



Para obtener mas informacion sobre el quemador solicitar a su vendedor

		Cd.ectora Este Autopista Rosario-Bs. As. 3025 (KM 285) 52124 Villa Gobernador Gálvez, Santa Fe, Argentina Teléfono 341 5188700		Producto: Horno relativo HR045	
		Plano N°: 1		Matricula: BVG-080	
Denominación: Horno HR-045				Consumo Kcal: 30000Kcal Capacidad: 30000Kcal/h @ 300°C Capacidad: 3.2m³/h	
Dibujó: Tomas Barri		SI NO SE INDICA LO CONTRARIO: LAS COTAS SE EXPRESAN EN MM		Fecha: 22/11/2022	
Revisó: Sebastian Huinca		Modificaciones:		ESCALA: 1:10	
				A2	