

DRY AGER® – La marca líder de Heladeras Profesionales de Maduración en Seco de **carne de res y de cerdo, jamón, salami, pescado, queso y más.** El DX 1000 Premium S es adecuado para su uso tanto en el sector comercial como doméstico. Gracias a sistemas innovadores como la tecnología SmartAging® se pueden lograr resultados de maduración perfectos para una amplia variedad de alimentos con solo presionar un botón. La temperatura se regula electrónicamente (0 a +30 °C) al igual que la humedad (40 a 90 %) gracias al sistema HumiControl® estándar incorporado. El sistema DX AirReg®, también estándar en los equipos, garantiza un flujo de aire óptimo. El Filtro de Carbón Activado incorporado y la exclusiva Esterilización UVC significan que las bacterias y los gérmenes no tienen ninguna posibilidad.

Maduración en seco profesional al más alto nivel, incluso con grandes fluctuaciones en la temperatura ambiente. La carcasa exterior está recubierta de polvo en negro y la puerta está hecha de acero inoxidable inoxidable. La pared trasera interior pulida hecha de acero inoxidable de color negro también subraya el carácter Premium del dispositivo. Diseño contemporáneo y moderno en el exterior, tecnología sofisticada de alta precisión en el interior. La Heladera de Maduración en Seco DRY AGER® se puede configurar de forma independiente como un dispositivo único o dispositivo doble (uno al lado del otro) o integrado en una pared. Los clientes comerciales y privados reciben una garantía total de 2 años a partir de la fecha de compra. ¡Calidad hecha en Alemania!



Nº 1 | WORLDWIDE

Made in Germany



Tecnología y Equipamiento

Programa de Maduración

- Tecnología SmartAging® – el control inteligente permite la maduración en seco con la ayuda de programas específicos.
- El procesador SmartAging® realiza automáticamente la configuración óptima de los parámetros y garantiza resultados ideales con solo presionar un botón.

Temperatura & Humedad

- HumiControl® – humedad constante, electrónicamente ajustada de 40 a 90 % (no se requiere conexión de agua).
- Temperatura controlada electrónicamente de 0 a +30 °C.
- Maduración en Seco profesional con mínima pérdida de peso.
- Desescarche y evaporación automáticos de condensados.

Higiene

- Sistema de esterilización UVC, sistema DX AirReg® y filtro de carbón activado: flujo de aire y calidad del aire óptimos sin exposición a los rayos UV de los productos.
- Contenedor antibacteriano: la forma de los soportes de los estantes y las esquinas redondeadas facilitan la limpieza.

Diseño

- Carcasa negra con recubrimiento de polvo y marco de la puerta de acero inoxidable.
- Panel trasero de acero inoxidable negro cepillado.
- Iluminación lateral DX-LED: iluminación óptima de los productos presentados.
- Estética atractiva con potencial de promoción de ventas.

Modularidad

- Integrado o independiente: permite la integración de unidades individuales o múltiples una al lado de la otra.
- Bisagra de puerta posible en ambos lados.

Accesorios incluidos

- 1 x Ganchera (DX0011) – en acero inoxidable, capacidad máx. de carga de 80 kg (la imagen muestra 2 unidades).

Garantía

- 2 años de garantía total para clientes privados y comerciales.
- 3 años de garantía completa disponible bajo pedido.

DRY AGER® DX 1000 PREMIUM S

para hasta 100 kg

Especificaciones técnicas

Capacidad bruta / neta	495 / 435 l	Terminación exterior	Acero inoxidable
Carga máxima	100 kg de carne	Puerta	Acero inoxidable, vidrio metalizado (protección UV), manija robusta
Dimensiones internas	137.1 x 57.8 x 58.7 cm (Al x An x Pr)	Construcción interior	Poliestireno antibacteriano, acero inoxidable negro cepillado
Dimensiones externas	165.0 x 70.0 x 74.2 cm (Al x An x Pr)	Alarma visual y auditiva	Si
Rango de temperatura	0 °C a +30 °C, electrónicamente ajustable en incrementos de 0.1 °C	Instalación de uno o más dispositivos en la pared o como un dispositivo independiente	Si
HumiControl®	40% to 90%	Refrigerante	R600a
Voltaje / Frecuencia	220-240 V / 2 A / 50 Hz	Peso neto	88 kg
Consumo de energía	~1.8kWh/24h	Peso de envío (en palet)	104 kg
Esterilización UVC y Filtro de Carbón Activado	Si	Dimensiones de envío (en palet)	185.0x80.0x120.0cm (AlxAnxPr)
Control SmartAging®	Si	Número de artículo	DX1000PS
Conexión de agua o tanque necesarios	No		
Descongelación automática	Si		
Evaporación automática del agua de condensación	Si		

Aplicación: carga de carne



Carne en estantes



Carne colgada



Cerdo y carne colgada



Carne en estantes y cerdo colgando debajo

DRY AGER® DX 1000 PREMIUM S

para hasta 100 kg

Otras aplicaciones: una cabina de maduración en seco DRY AGER® con muchos usos posibles



Maduración de Carne en Seco



Producción de salchichas y salami



Producción de jamón



Maduración en seco de aves



Producción en seco de pescados y mariscos



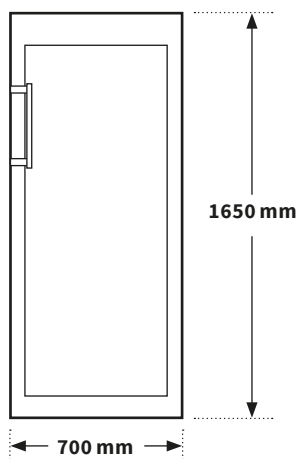
Producción y almacenamiento de queso | Templado de champán y vino
NUEVO: Juego especial de estantes de madera disponible para esta aplicación.

DRY AGER® DX 1000 PREMIUM S

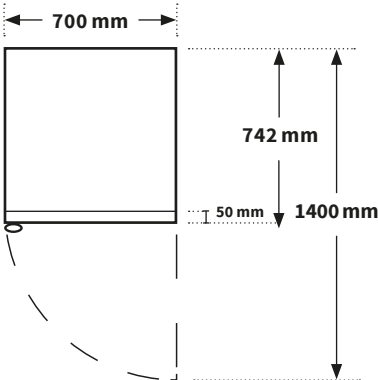
para hasta 100 kg

Planos

Vista frontal

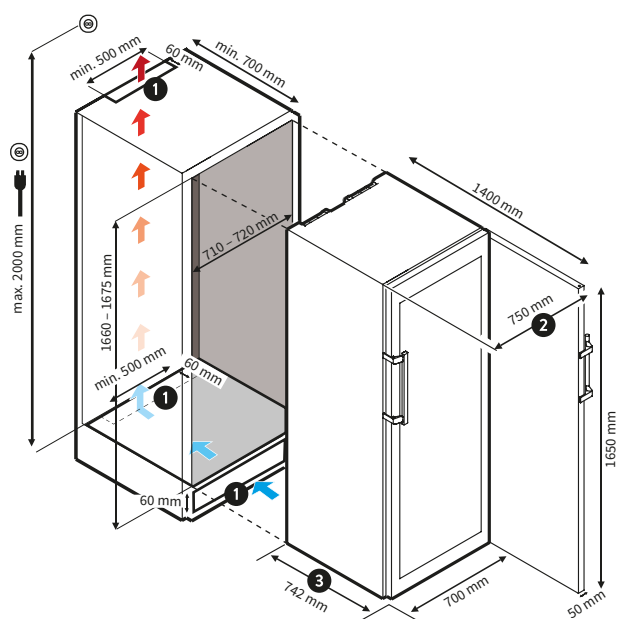


Vista superior

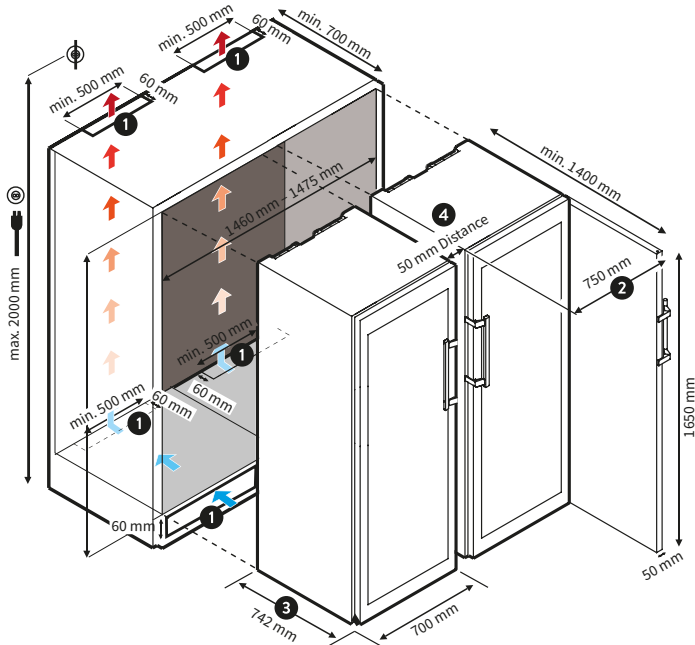


Planos de integración

Instalación de un dispositivo



Instalación de varios dispositivos (lado a lado)



- ❶ El conducto de ventilación es obligatorio. Tamaño mínimo: 300 cm². También es posible en el lateral o en la pared trasera.
- ❷ Dimensiones totales (ancho) con la puerta abierta incluyendo manija: 750 mm
- ❸ Dimensiones totales (profundidad) cuerpo + puerta cerrada (sobresaliente): 742 mm
- ❹ Revestimiento del espacio intermedio con cubierta de acero inoxidable DRY AGER® posible (DX0030).

DRY AGER® DX 1000 PREMIUM S

para hasta 100 kg

Accesorios opcionales para DX 1000 Premium S

Accesorios para dispositivos

- DX0011 Ganchera**
permite colgar piezas más grandes mediante ganchos en S, de acero inoxidable, se puede cargar hasta 80 kg
- DX0015 Medio estante**
permite envejecer y almacenar alimentos en horizontal, con una capacidad de carga de hasta 25 kg
- DX0020 Estante**
permite envejecer y almacenar alimentos en horizontal, con una capacidad de carga de hasta 40 kg
- DX0022 Estante para embutidos y jamón**
para colgar y envejecer salchichas y jamones, se puede cargar hasta 20 kg
- DX0024 Estantes de madera para queso y vino**
ideal para envejecer y conservar queso y vino, 5 piezas (1x Medio Estante + 4x Estante), en cada una se puede cargar hasta 40 kg
- DX0055 Juego de bloques de sal Saltair**
sal real para un aroma de crianza aún más intenso, 4 bloques en un
- DX0070 Bandeja de sal Saltair**
hecho de acero inoxidable, ajuste perfecto para Saltair Salt Block Set (DX0058)
- DX0030 Cubierta de acero inoxidable**
como espaciador y revestimiento para versión Side-by-Side
- DX0080 Podio exhibidor**
lacado en polvo negro mate, 40 cm de altura, versión de metal sin ruedas giratorias
- DX0082 Podio exhibidor con ruedas giratorias**
lacado en polvo negro mate, 40 cm de altura, versión de metal con ruedas giratorias (altura total 50 cm)
- DX0063 Kit complementario de DX-LED Salt Wall System**
en aspecto sal, más de 10 colores de luz ajustables, con mando a distancia

NEW

Accesorios

- Z44044 Gancho(S)**
de acero inoxidable, tamaño 160 x 8 mm, cargable hasta 100 kg
- Z44055 Ganchogiratorio**
de acero inoxidable, tamaño 180 x 8 mm, cargable hasta 100 kg
- DX0040 Etiquetas para carne**
20 piezas, incluidas las brochetas de acero inoxidable para sujetar, aptas para alimentos y reutilizables
- Z33145 DRY AGER Limpiador especial**
Concentrado de limpieza en botella de spray de 500 ml

Mantenimiento

- DX0101 Bombilla de repuesto UVC (UVC2)**
para mantenimiento anual
- DX0110 Filtro de Carbón Activado**
para cambio anual



Más accesorios, cuchillos, sierras, máquinas para el procesamiento de carne y mucho más se pueden encontrar en línea:
www.dry-ager.com.ar

Premios



Information Print Product:
Item no.: WD0084



4 251309 913843

Landig + Lava GmbH & Co. KG – Estaremos encantados de proporcionarle más información. Sujeto a modificaciones técnicas y errores de imprenta. Última actualización: 02/2022

