

Mostrador Bajomesada Refrigerado

SERIE MBE
(con equipo exterior)



- Mostrador todo frío
- Interior en chapa galvanizada
- Piso en Acero Inoxidable brillante
- Aislación en poliuretano expandido
- Evaporador de techo por aire reforzado

Diseño óptimo

Los mostradores poseen aislación en poliuretano expandido de 40 Kg/m³ libre de CFC, evaporador de techo por aire forzado, control digital de temperatura, y llave para puesta en funcionamiento. Las rejillas son blancas plastificadas y poseen patas de plástico reforzado regulables para nivelación. Interior en acero 430 inoxidable brillante 0,5mm de espesor, con manija plástica incorporada, burlete magnético y sistema de cierre con resorte de tensión.

Construcción

Gabinete exterior en chapa de Acero Inoxidable esmerilado. Respaldo, piso exterior e interior en Chapa Galvanizada.

- **Gabinete en Acero Inoxidable Esmerilado**
- **Puertas tipo placa en Acero Inoxidable**



Datos técnicos

MBI/EI

Equipados

- MBE3P1450E
- MBE4P1930E
- MBE5P2410E
- MBE6P2890E

Semiequipados

- MBE3P1450SE
- MBE4P1930SE
- MBE5P2410SE
- MBE6P2890SE

Características Generales

Modelo	MBE3P1450	MBE4P1930	MBE5P2410	MBE6P2890
Puertas	3	4	5	6
Largo mm	1450	1930	2410	2890
Profundidad mm	764	764	764	764
Alto mm	860	860	860	860
Potencia HP	1/3	1/3	1/3	1/2
Capacidad Lts	650	870	1100	1330

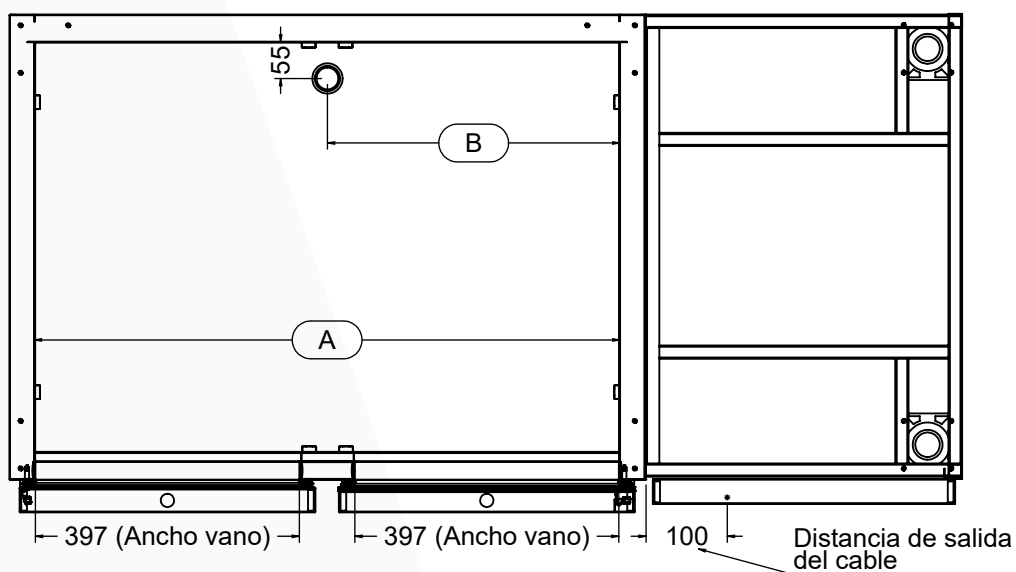
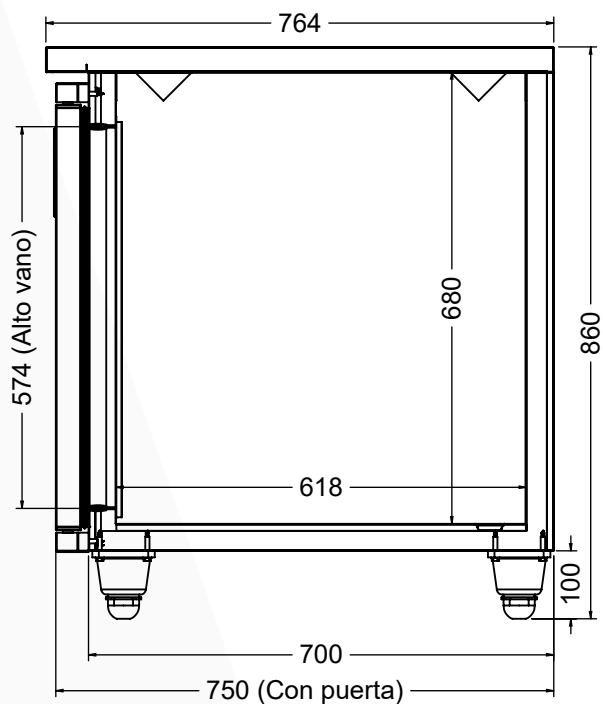
Pesos según Variantes

Modelo	Peso	Modelo	Peso
MBE3P1450E	-	MBE3P1450SE	-
MBE4P1930E	-	MBE4P1930SE	-
MBE5P2410E	-	MBE5P2410SE	-
MBE6P2890E	-	MBE6P2890SE	-

La empresa se reserva el derecho de cambiar las especificaciones sin previo aviso.

Planos

MBI/EI



MBE3P1450

MBE4P1930

MBE5P2410

MBE6P2890

Largo interior (A)

1360

1840

2320

2800

Distancia desagües (B)

530

860

1010

1240