



# Brunetti®

Parrillas a Gas

## SERIE PG



- Grillas en hierro-angulo
- Desengrasantes extraíbles
- Válvula de seguridad
- Acero Inoxidable AISI 430
- Desmontables

# Características

SERIE PG

## Diseño óptimo

Estos equipos son completamente desmontables permitiéndole dinamizar al máximo su espacio de trabajo, y son prácticos al tener bandejas de desengrase.

## Construcción

Las parrillas de la serie PG están construidos en acero inoxidable AISI430, con acabado brillante o esmerilado. Cuentan con grillas en hierro-angulos, y están equipadas con robinetes de control de llama sectorizada, distribuidos de acuerdo a las dimensiones de cada parrilla. Poseen válvulas de seguridad y desengrasantes extraíbles.

- **Bajo consumo y mantenimiento**
- **Robinetes control llama sectorizada**



# Datos técnicos

SERIE PG

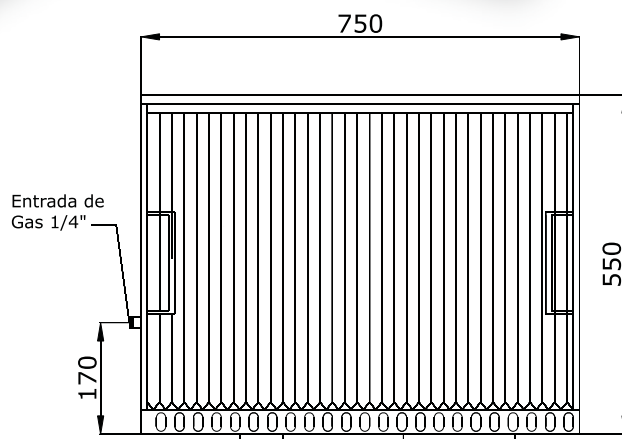
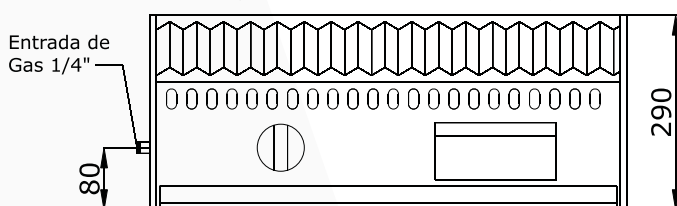


Diagrama PG-075

Modelo	PG-055	PG-075	PG-105	PG-107
Frente mm	550	750	1050	1050
Profundidad mm	550	550	550	750
Alto mm	290	290	290	290
Consumo Kcal/h				
- Gas natural	6500	6500	13000	17000
- Gas envasado	7500	9500	15000	19000
Peso Kgs	-	27	40	-

La empresa se reserva el derecho de cambiar las especificaciones sin previo aviso.