

Selladoras de Bandejas Automáticas

---

## **SERIE EBA** Alta Gama



- Ancho máximo de 260 mm
- Panel de control digital
- Moldes estándar y personalizados
- Acero inoxidable SUS304
- Bomba de vacío opcional

# Características

SERIE EBA

## Diseño óptimo

Las selladoras automáticas de nuestra serie EBA están construidas en acero inoxidable SUS304, cuentan con una bandeja de trabajo automática que reduce la intensidad de la labor humana, tecnología de intercambio de gas con espacio cerrado independiente lo que asegura una alta tasa de conversión de gas (99-99.5%). La estructura simple y la bandeja de trabajo variable permiten que esta selladora pueda ser utilizada para distintos tamaños de bandejas.

## Aplicaciones

Son equipos aptos para todo tipo de carnes frescas congeladas, alimentos ya cocinados, comida rápida, productos de pastelería, pastas, harinas, quesos y fiambres, apicultivos, mariscos y otros productos de mar, etcétera.

- **Bomba de Vacío Busch**

Apta para atmósfera con alto nivel de oxígeno para mayor seguridad en el proceso de vacío

- **Sistema de control PLC programable Omron**

PID de regulación y control de temperatura, y dispositivo de protección de circuitos

- **Panel de control con interface táctil Omron**

- **Elementos eléctricos Schneider Electric**

- **Elementos neumáticos SMC**

- **Mezcladora de gas para empacar alemana Witt**

OPCIONAL | Provee una administración de gas estable y adecuada

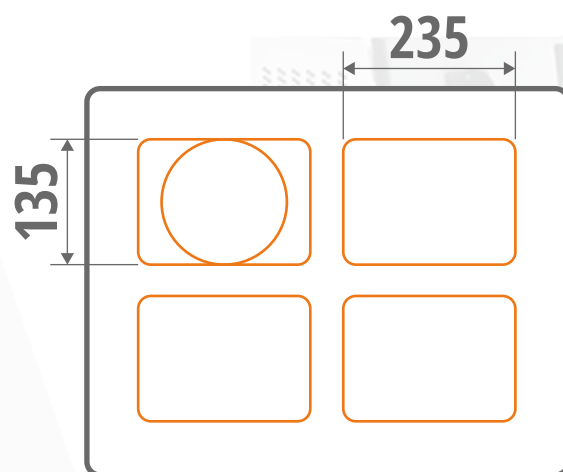
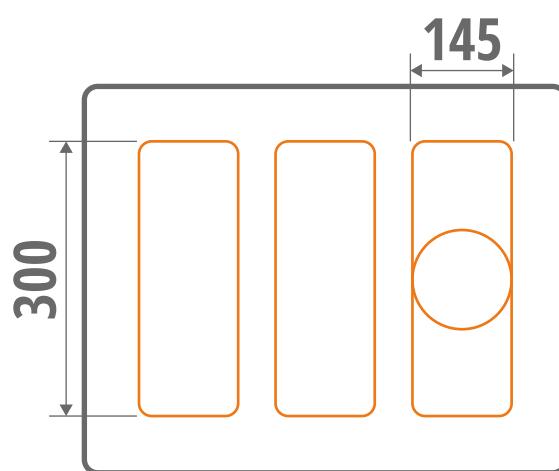
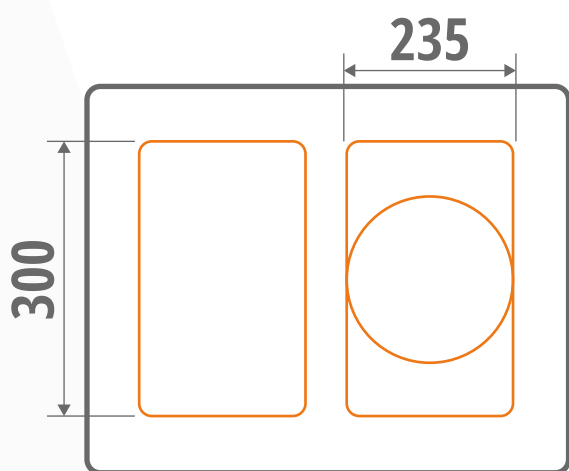
---

**Línea económica EBA400G y EBA400GV** | Con sistema de control programable de origen chino, pantalla táctil WienView del panel de control, elementos neumáticos AirTac de Taiwán, y bomba de vacío genérica a aceite (en caso de modelo con función de vacío).



# Medidas de bandejas

SERIE EBA



*La máquina normalmente se vende con un molde, y el mismo puede ser personalizado.*

# Datos técnicos

SERIE EBA

## EBA410G



MODELO	EBA410G	EBA410GV
Bomba de vacío	-	100 m <sup>3</sup> /h
Dimensiones máx. de bandejas	300 x 235 x 70 mm	330 x 235 x 70 mm
Ancho máx. de film	410 mm	410 mm
Diámetro máx. de film	260 mm	260 mm
Velocidad de empaçado	4-5 ciclos/min	3-4 ciclos/min
Presión de trabajo	0.6 - 0.8 mpa	0.6 - 0.8 mpa
Precisión de llenado de aire	≤ ± 1%	≤ ± 1%
Potencia	7 kw	9.2 kw
Voltaje	380V / 50Hz	380V / 50Hz
Peso neto	350 kgs	380 kgs
Dimensiones	1260 x 1060 x 1620 h mm	1200 x 1050 x 1500 h mm

La empresa se reserva el derecho de cambiar las especificaciones sin previo aviso.