

Selladoras de Bandejas Automáticas

SERIE EBA Línea Económica



- Ancho máximo de 260 mm
- Panel de control digital
- Moldes estándar y personalizados
- Acero inoxidable SUS304
- Bomba de vacío opcional

Características

SERIE EBA

Diseño óptimo

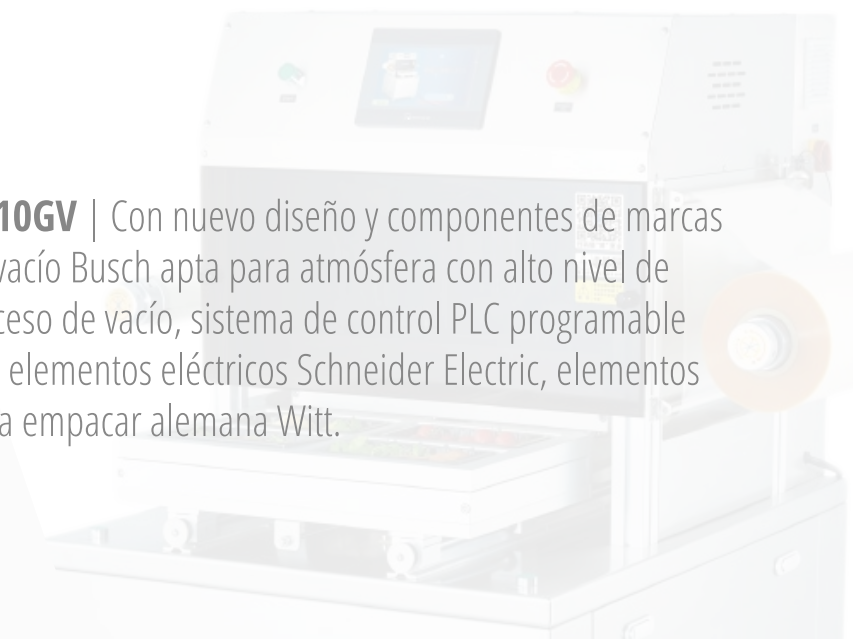
Las selladoras automáticas de nuestra serie EBA están construidas en acero inoxidable SUS304, cuentan con una bandeja de trabajo automática que reduce la intensidad de la labor humana, tecnología de intercambio de gas con espacio cerrado independiente lo que asegura una alta tasa de conversión de gas (99-99.5%). La estructura simple y la bandeja de trabajo variable permiten que esta selladora pueda ser utilizada para distintos tamaños de bandejas.

Aplicaciones

Son equipos aptos para todo tipo de carnes frescas congeladas, alimentos ya cocinados, comida rápida, productos de pastelería, pastas, harinas, quesos y fiambres, apicultivos, mariscos y otros productos de mar, etcétera.

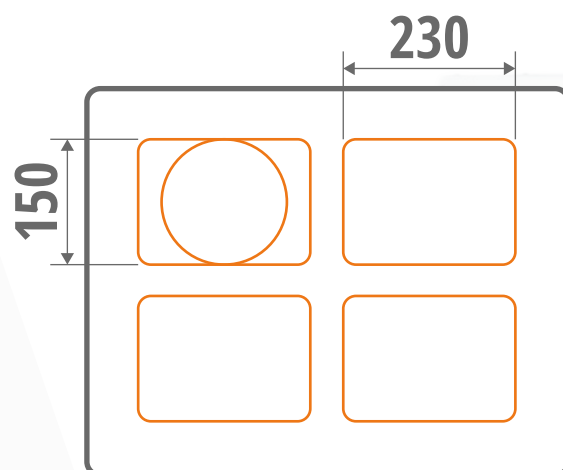
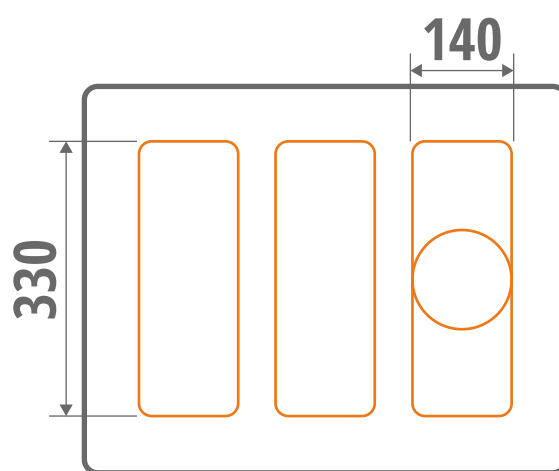
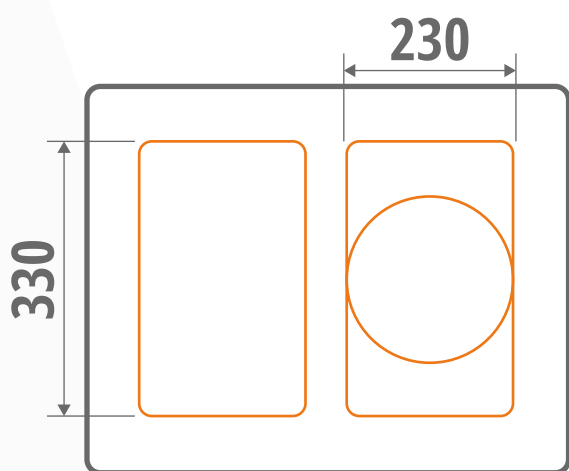
- **Bomba de vacío a aceite de origen chino**
- **Sistema de control PLC programable de origen chino**
- **Panel de control con interface táctil WienView**
- **Elementos neumáticos TAI WAI AirTac**

Línea Alta Gama EBA410G y EBA410GV | Con nuevo diseño y componentes de marcas reconocidas a nivel mundial: bomba de vacío Busch apta para atmósfera con alto nivel de oxígeno para mayor seguridad en el proceso de vacío, sistema de control PLC programable Omron, pantalla de control táctil Omron, elementos eléctricos Schneider Electric, elementos neumáticos SMC, mezcladora de gas para empacar alemana Witt.



Medidas de bandejas

SERIE EBA



La máquina normalmente se vende con un molde, y el mismo puede ser personalizado.



Datos técnicos

SERIE EBA

EBA410G



MODELO	EBA400G	EBA400GV
Bomba de vacío	-	63 m ³ /h
Dimensiones máx. de bandejas	330 x 230 x 60 mm	330 x 230 x 60 mm
Ancho máx. de film	390 mm	390 mm
Diámetro máx. de film	220 mm	220 mm
Velocidad de empaçado	4-5 ciclos/min	3-4 ciclos/min
Presión de trabajo	0.6 - 0.8 mpa	0.6 - 0.8 mpa
Precisión de llenado de aire	≤ ± 1%	≤ ± 1%
Potencia	2 kw	3.5 kw
Voltaje	380V / 50Hz	380V / 50Hz
Peso neto	290 kgs	350 kgs
Dimensiones	1200 x 1050 x 1500 h mm	1200 x 1050 x 1500 h mm

La empresa se reserva el derecho de cambiar las especificaciones sin previo aviso.